

QWIC

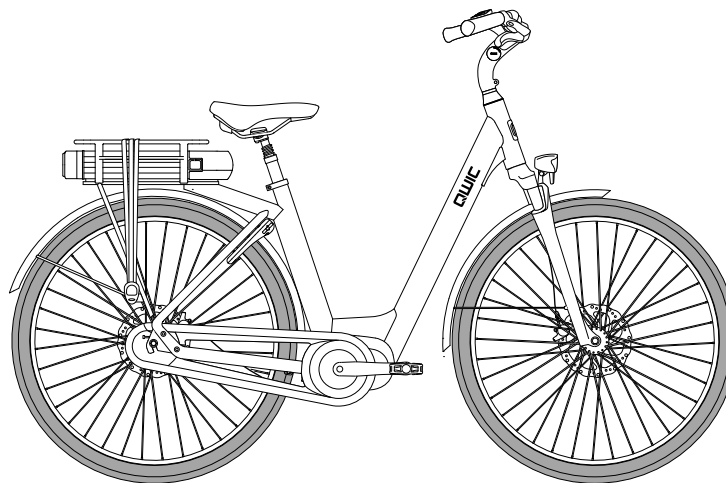



Premium Serie

Handleiding | Manual | Bedienungsanleitung


Your dealer, Jouw dealer, Dein Händler:

Name dealer: _____
 (Naam dealer, Name des Händlers)



 Remember to take a picture of the key number of your bike or write it down in this manual. In case of loss you will be able to order a new key through this number.

 Denk eraan om een foto te maken van het sleutelnummer van de e-bike (of noteer deze in de handleiding). Aan de hand van dit nummer kan er bij verlies een nieuwe sleutel geleverd worden.

 Denke daran, die Schlüsselnummer Deines E-Bikes per Foto oder Notiz in der Bedienungsanleitung schriftlich festzuhalten. Anhand dieser Nummer kann bei Verlust ein neuer Schlüssel angefordert werden.

Model e-bike: QWIC _____

(Premium MN7D, Premium MN7D+)

VIN # _____
 (25km/u) EFY: _____
 (sticker on left chainstay)

Brand and type ART
 approved lock: _____

Key number: _____
 (Sleutelnummer, Schlüsselnummer)

Date of purchase: _____ - _____ - _____
 (Aankoopdatum, Kaufdatum)

INDEX:

NEDERLANDS – PAGINA 4

ENGLISH – PAGE 26

DEUTSCH – SEITE 48

Gefeliciteerd!

Jij bent zojuist de trotse bezitter geworden van een QWIC e-bike. Nu wil je vast maar één ding doen: naar buiten en rijden! Voordat je op jouw nieuwe e-bike springt, willen we je vragen om deze handleiding grondig door te nemen. Zo kun je later zorgeloos van jouw nieuwe fiets genieten!

Meer weten?

Voor meer informatie en het laatste nieuws kun je terecht op onze website en social media-kanalen. Vergeet ook zeker niet om jouw fiets te registreren op onze website!



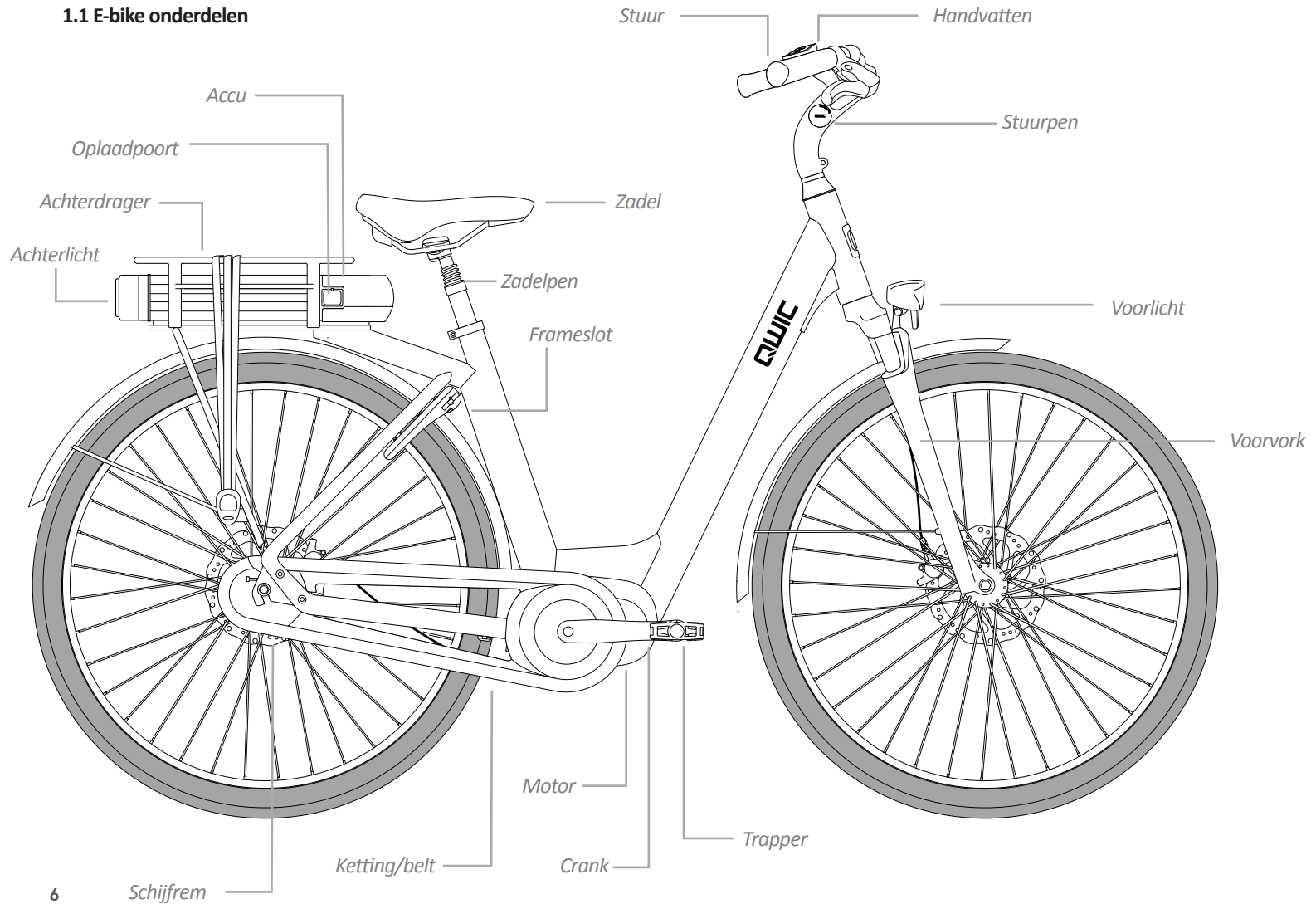
Bewaar de handleiding goed zodat deze altijd inzichtelijk is en eventueel overdraagbaar is naar toekomstige gebruikers



De volledige EC conformiteitsverklaring van deze e-bike is beschikbaar op: <https://qwic.nl/handleidingen-qwic/>

1. KENNISMAKEN MET UW E-BIKE			
1.1. E-bike onderdelen	6		
1.2. Trapondersteuning	7		
1.3. Ondersteuningsprofielen en power levels	7		
2. VOOR WE OP PAD GAAN			
2.1. Registreer jouw e-bike	8		
2.2. Instellen zadelhoogte	8		
2.3. Stuur afstellen	9		
2.4. Handvatten afstellen	9		
2.5. Accu opladen	9		
3. BEDIENING & DISPLAY			
3.1. LCD Console	11		
3.2. TFT kleuren midden display	12		
4. DE ACCU			
4.1. Plaatsen en verwijderen van de accu	14		
4.2. Het opladen van de accu	14		
4.3. Tips voor het laden van de accu	15		
4.4. LED indicatielampjes	15		
4.5. Accu gebruik en opslag	16		
4.6. Bereik	16		
4.7. Accu levensduur	18		
5. ONDERDELEN			
5.1. Verlichting	19		
5.2. Remmen	19		
5.3. Versnellingen	19		
5.4. Voorvork	20		
5.5. Geveerde zadelpen	20		
5.6. Banden en gewenste bandenspanning	20		
5.7. Achterdrager MIK	20		
6. ONDERHOUD VAN UW E-BIKE			
6.1. Service beurten	21		
6.2. Algemeen onderhoud	22		
7. TROUBLESHOOTER			
7.1. Troubleshooter	24		
7.2. Foutmeldingen	25		
8. GARANTIE			25
Colophon			25
9. E-BIKE SPECIFICATIES			70
10. ONDERHOUDSLOG			71

1.1 E-bike onderdelen



JOUW FIETS IS GEEN GEWONE E-BIKE, DAAR KOM JE HIER SNEL ACHTER! ONTDEK HIER DE VELE MOGELIJKHEDEN, LATEN WE BEGINNEN MET DE BASICS:

1.2 Trapondersteuning

Een e-bike voorziet jou van elektrische trapondersteuning. Zo geeft de motor jou zo een duwtje in de rug, wat het fietsen stukken makkelijker en sneller maakt. Afhankelijk van de snelheid waarmee je fietst en de geleverde trapkracht zal de motor de bijpassende ondersteuning leveren. Hierdoor trek je eenvoudig op vanuit stilstand, maar helpt de motor ook onderweg voldoende mee.


- >> Dankzij de krachtige ondersteuning van de motor ben je snel(ler) op weg. Om hier aan te wennen, raden we jou aan om de e-bike de eerste keer in een rustige omgeving te gebruiken.
- >> Denk eraan dat zodra je trapondersteuning activeert, de motor direct ondersteuning levert zodra je begint met fietsen. Gebruik daarom bij voorkeur de laagste ondersteuningsstand bij het weg rijden.
- >> De e-bike kan ook gebruikt worden zonder trapondersteuning. Houd er wel rekening mee dat de lampen van de fiets niet werken als de e-bike niet aan staat of de accu niet aanwezig is.

 *Zet de trapondersteuning of het display uit als je afstapt. Gebruik de "Walk assist" optie enkel als je de e-bike lopend naast je meeneemt.*

1.3 Ondersteuningsprofielen en power levels

De mate van trapondersteuning kan eenvoudig worden aangepast aan jouw persoonlijke behoefte. Afhankelijk van het type motor in de e-bike zijn er verschillende profielen en instellingen beschikbaar. Overweeg hierbij dat je met een lage ondersteuningsstand meer kilometers kan afleggen met een acculading, maar een hogere stand jou makkelijker die hoge brug over helpt.

- >> De mate van trapondersteuning is afhankelijk van de snelheid waarmee je fietst, de gekozen ondersteuningsstand en de hoe vol de accu is.
- >> De ondersteuning van een e-bike motor is wettelijk begrensd op 25 km/h (15½ mp/h). Wanneer je de maximum snelheid nadert, zal de ondersteuning van de motor geleidelijk afnemen. Je kan sneller fietsen, maar dit zal dan geheel op eigen kracht zijn.

 *Let op: een krachtiger ondersteuningsprofiel resulteert in een lager bereik*

VOOR WE OP PAD GAAN ZIJN ER NOG ENKELE ZAKEN DIE GEREGELD MOETEN WORDEN.

2.1. Registreer jouw e-bike

Het VIN-nummer (Vehicle Identification Number) van de e-bike wordt gebruikt voor registratie-, identificatie- en garantiedoeleinden. Je vindt het VIN-nummer (als nummer en als barcode) aan de linkerzijde van de fiets, ingegraveerd op de zadelbuis. Door middel van registratie kan QWIC doorgeven wanneer jouw e-bike wellicht een servicebeurt nodig heeft en op de hoogte brengen van handige tips & tricks.

Je kan jouw e-bike registreren op: qwic.nl/my-qwic/

We adviseren jou om het VIN-nummer te noteren in deze handleiding mocht je deze in de toekomst nodig hebben. Daarnaast raden we ook aan om sleutelnummers en de datum van aankoop te noteren in geval van verlies of diefstal van de e-bike.



Voorbeeld van een VIN #

2.2. Instellen zadelhoogte

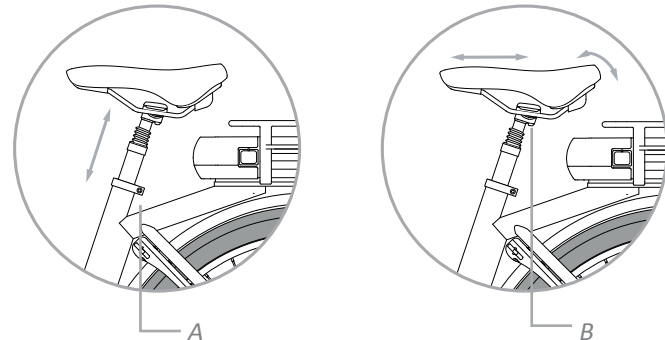
Gebruik een inbussleutel (positie A) om de hoogte van het zadel in te stellen. Om de juiste hoogte van jouw zadel te bepalen, raden we jou aan om zittend op het zadel jouw voet te laten rusten op de pedalen in de laagste stand. In deze stand zou jouw knie nog licht gebogen moeten zijn. Wanneer de voeten plat op de grond kunnen rusten, staat het zadel te laag.

Ook de hoek en horizontale positie van het zadel kunnen aangepast worden met een inbussleutel (positie B). Voor eventuele hulp bij het afstellen van het zadel kan je altijd contact opnemen met jouw persoonlijke QWIC dealer.

 Wanneer de voeten plat op de grond kunnen rusten terwijl je op het zadel zit, staat deze te laag.

 Let op dat de maximale hoogte van de zadelpen niet overschreden wordt.

 Vergeet na het afstellen van het zadel niet om alle bouten weer goed vast te zetten!



2.3. Stuur afstellen

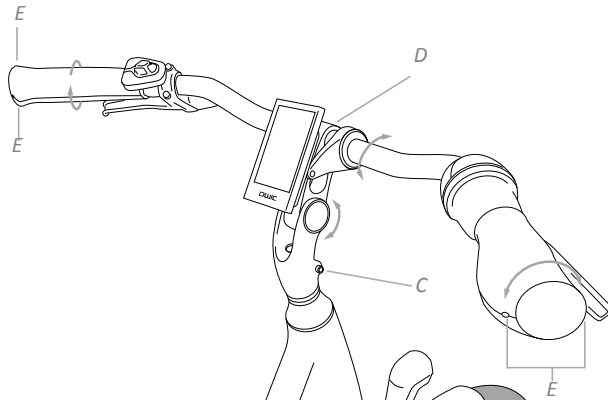
De hoogte van het stuur kan aangepast worden door bout "C" voorzichtig los te draaien. Om het stuur te roteren dienen de bouten "D" losgedraaid te worden. Draai de bouten na het afstellen van het stuur weer stevig vast.

Let op dat een te grote afstand tussen zadel en stuur of een verkeerde afstelling de oorzaak kan zijn van nek-, rug- en schouderklachten. We adviseren jou om samen met jouw dealer het stuur en zadel naar wens in te stellen.

2.4. Handvatten afstellen

Gebruik een inbusleutel om de bouten aangeduid met "E" (2x) licht los te draaien. De handvatten kunnen nu in de gewenste positie gedraaid worden. Draai de bouten na het instellen weer stevig vast.

 *Vergeet nooit om alle bouten weer stevig vast te draaien na het afstellen van het stuur en/of de handvatten.*

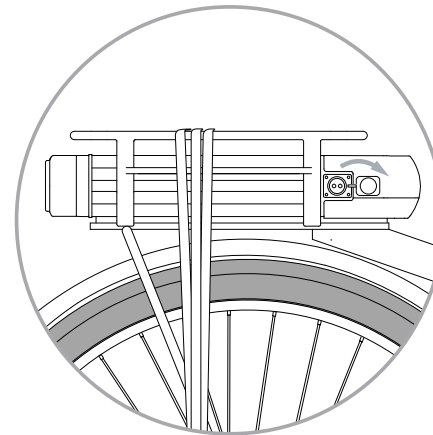


2.5. Accu opladen

Het laden van de accu kan zowel in de e-bike als los van de e-bike gebeuren. Gebruik hiervoor enkel de bijgeleverde lader.

Accu opladen in de e-bike

De laadplug in de accu is beschermd met een rubberen afscherm dop. Verwijder deze en steek de oplader in de accu om het opladen te starten.

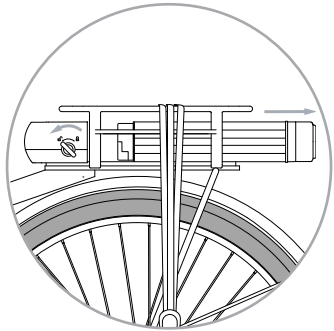


 *Verbind eerst de lader met de e-bike alvorens de lader aan te sluiten op de netspanning.*

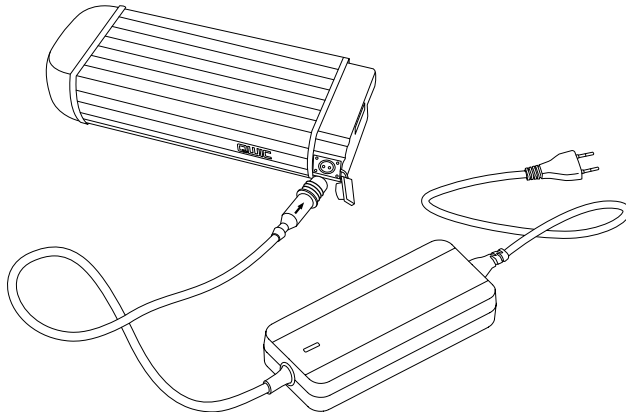
 *Uitgebreidere informatie over jouw accu en opladers kan je vinden op pagina 14*

Accu opladen buiten de e-bike

Ontgrendel de accu door de fiets sleutel in het accuslot te steken. Met de sleutel gedraaid kan je de accu voorzichtig uit de accu-rail trekken. Verwijder de accu voorzichtig zodat deze niet op het spatbord botst.



Als de accu verwijderd is, kan je de laadplug makkelijk in de accu zelf steken.



HET IS BIJNA TIJD OM OP PAD TE GAAN!

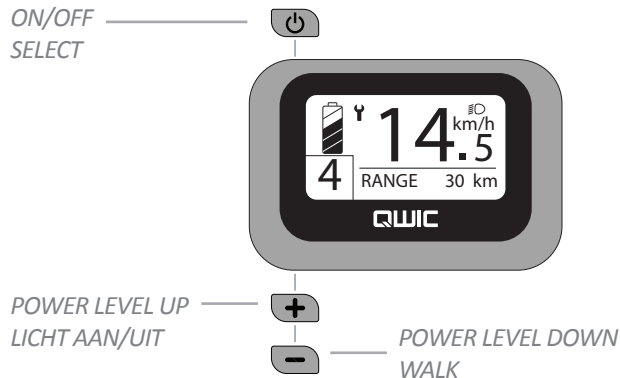
HAAL ALLES UIT JOUW NIEUWE E-BIKE! LEES
SNEL MEER OVER DE VELE MOGELIJKHEDEN
VAN JOUW FIETS.

3.1 LCD Console

Het display werkt alleen als de accu in de e-bike zit. Als de accu in de fiets zit is het systeem actief en kan je direct het display inschakelen.

Funcities & Bediening

De QWIC LCD Console is een eenvoudig te bedienen display met geïntegreerde knoppen. Schakel het display aan door >2 seconden op de 'ON / OFF' knop te drukken.



Informatie op het scherm

Blader door de verschillende functies door ' ON/OFF ' kort (<0.5sec) in te drukken:

- RANGE:** Een inschatting van de nog te rijden afstand
- TRIP DIST:** Gereden afstand sinds laatste reset
- TRIP TIME:** Gereden tijd sinds laatste reset
- ODO:** Totaal gereden afstand

MAX SPEED: Maximaal behaalde snelheid sinds laatste reset

AVG SPEED: Trip distance * Trip time

POWER: De hoeveelheid energie die de motor op dit moment verbruikt (in Watt)

CALORY: Een inschatting van de verbrande calorieren (in kCal)

Verlichting

Je kunt de verlichting in- of uitschakelen door ' + ' >2 seconden ingedrukt te houden. Wees ervan bewust dat als jouw accu leeg is, de verlichting ook niet werkt.

Batterij indicatie

De status van jouw accu wordt in 5 blokken van 20% weergegeven. Bij de laatste 5% capaciteit gaat het laatste blokje knipperen en zal de ondersteuning van de fiets vervolgens wegvallen.

Ondersteuningsstand

Jouw e-bike heeft 5 ondersteuningsstanden. Wissel tussen de standen met ' + / - '. Hoe hoger de ondersteuningsstand, hoe meer ondersteuning de motor geeft, maar des te lager jouw actieradius is. In stand 0 toont de display wel alle informatie en is de verlichting in te schakelen, maar is er geen ondersteuning. Stand 5 is de krachtigste stand en vooral geschikt voor steile beklimmingen of harde tegenwind.

Walk assist

Gebruik de Walk-assist-functie om de fiets gemakkelijk aan de hand mee te nemen. Druk ' - ' een aantal keer in totdat het walk assist symbool verschijnt. HouD daarna ' - ' ingedrukt om de meeloopfunctie te activeren.

Trip reset

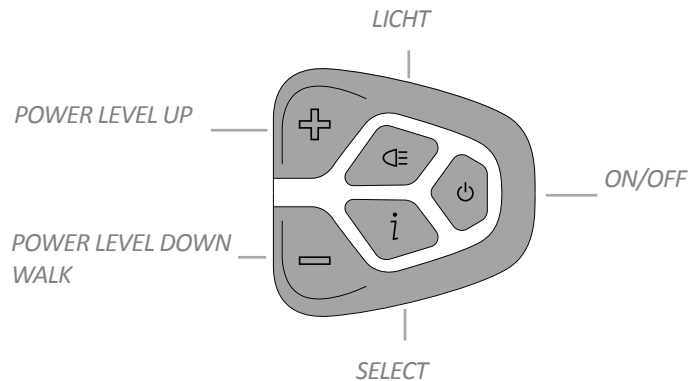
De trip data kan enkel in het menu gewist worden. Druk '+' / '-' tegelijkertijd voor 2 seconden om in het menu te komen. De eerste optie is 'trip reset'. Druk 'ON \ OFF' om te bevestigen. Druk '+' om naar 'YES' te bladeren. Press 'ON \ OFF' om te bevestigen en je trip te resetten.

3.2 TFT kleuren midden Display

Het display werkt alleen als de accu in de e-bike zit. Bevindt de accu zich in de fiets, is het systeem actief en kun je gelijk het display inschakelen.

Funcities & Bediening

Het QWIC TFT kleurenscherm is een overzichtelijk display met meerdere uitgebreide functies. Schakel het display aan door >2 sec op de 'ON / OFF' knop te drukken.



Informatie op het scherm

Blader door de verschillende functies door 'i' kort (<0.5 sec) in te drukken:

- RANGE:** Een inschatting van de nog te rijden afstand
- TRIP DIST:** Gereden afstand sinds laatste reset
- TRIP TIME:** Gereden tijd sinds laatste reset
- ODO:** Totaal gereden afstand
- MAX SPEED:** Maximaal behaalde snelheid sinds laatste reset
- AVG SPEED:** Trip distance * Trip time
- POWER:** De hoeveelheid energie die de motor op dit moment verbruikt (in Watt)
- CALORY:** Een inschatting van de verbrande calorieren (in kCal)

Klok

De huidige tijd (kan worden aangepast in het menu).

USB port

Het display is uitgerust met een USB oplaadpoort. Als je een apparaat hierop aansluit verschijnt het logo '🔌' om aan te geven dat er wordt opgeladen. De maximale oplaadstroom is 500mAh.

Verlichting

De verlichting kan je aan- en uitzetten door de knop 'LIGHT' 2 seconden ingedrukt te houden. Het display is ook uitgerust met een lichtsensor die de verlichting automatisch in en uit kan schakelen. Als je zelf één keer handmatig de verlichting aan- of uitschakelt, zal het display dit niet meer automatisch voor je doen tot dat het display is herstart. De gevoeligheid van de lichtsensor kan in het menu worden aangepast. Wees ervan bewust dat als jouw accu leeg is de verlichting ook niet werkt.

Power assist levels

Jouw e-bike heeft vijf ondersteuningsstanden, deze standen kan je zelf aanpassen met '+' / '-'. Hoe hoger de ondersteuningsstand, hoe meer ondersteuning de motor geeft, maar des te lager de actieradius is. In stand 0 toont de display wel alle informatie en is de verlichting in te schakelen, maar is er geen ondersteuning. Stand 5 is de krachtigste stand en vooral geschikt voor steile beklimmingen of harde tegenwind.

Walk assist 


Gebruik de Walk-assist-functie om de fiets gemakkelijk aan de hand mee te nemen. HouD '-' ingedrukt om de meeloopfunctie te activeren.


Trip reset

De trip data kan enkel in het menu gewist worden. Druk 'Z' snel twee keer achter elkaar in om in het menu te komen. Blader omlaag met '-' tot 'trip reset'. Druk 'Z' om te bevestigen. Druk '+' om naar 'YES' te bladeren. Druk 'Z' om te bevestigen en je trip data te wissen.

Pincode

Het display kan beveiligd worden met een pincode. Het instellen van een pincode bemoeilijkt het stelen van jouw fiets. Verkeerd instellen van de pincode kan echter leiden tot een onbruikbaar display, doe deze instellingen dus samen met jouw dealer.

 *De range-functie is altijd een inschatting van de nog te rijden afstand. Dit is gebaseerd op de reeds gereden kilometers, net zoals bij een auto. Het kan dus zijn dat als jouw situatie veranderT (Wanneer je een een brug op/afrijdt, er plots veel tegenwind is of je het display opnieuw opstart) de range indicatie ook meer of minder wordt gewijzigd dan de daadwerkelijk gereden afstand. Leer deze functie dus goed kennen en houD ook altijd jouw batterij-indicatie goed in de gaten.*

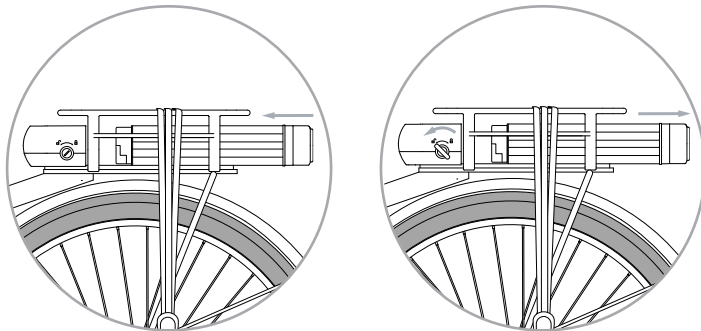
 *Er zijn nog meer instellingen in het menu te vinden. Niet elke functie is in deze handleiding uitgelegd omdat sommige instellingen door een getrainde QWIC dealer dienen ingesteld te worden. Je kan jouw dealer eventueel om extra uitleg vragen bij deze instellingen.*

SAMEN MET DE MOTOR VORMT DE ACCU HET HART VAN JOUW E-BIKE. LEES HIERONDER MEER OVER HET GEBRUIK EN ONDERHOUD VAN DE ACCU.

4.1. Plaatsen en verwijderen van de accu

Je kan de accu eenvoudig uit de rail trekken zodra de sleutel omgedraaid is. Let bij het plaatsen van de accu erop dat de accu goed en recht in de accu-rail schuift. Je kan het beste de sleutel uit het accuslot halen op het moment dat je de accu weer bevestigt aan de e-bike. Op het moment dat je de accu correct in de rail schuift, hoor je een 'klik', en ben je er zeker van dat de accu goed bevestigd is en op slot zit.

 Mochten er zich problemen voordoen met de accu, raadpleeg dan de troubleshooter tips op pagina 24.



4.2. Het opladen van de accu

Zoals vermeld in de eerste sectie van deze handleiding zijn er meerdere manieren om de accu op te laden, naar gelang de situatie;

Opties	Kenmerken
In-bike opladen	<ul style="list-style-type: none"> Niet nodig de accu te verwijderen Ideaal als je je fiets parkeert in de buurt van een stopcontact
Off-bike opladen	<ul style="list-style-type: none"> Handig om de accu op te laden als je onderweg bent of indien jouw e-bike buiten is geparkeerd

Jouw fiets wordt standaard geleverd met een 4A snellader. De gemiddelde laadduur met de originele 4A lader zal zijn;

417 Wh:	~3 uur (leeg tot ~95% lading)
625 Wh:	~4½ uur (leeg tot ~95% lading)
756 Wh:	~5½ uur (leeg tot ~95% lading)

4.3 Tips voor het laden van de accu

In onderstaande tabel vind je meer informatie over hoe je jouw accu het beste kunt opladen.

Belangrijkste aandachtspunten

Laad de accu niet op bij temperaturen onder het vriespunt. Neem de accu eventueel uit de e-bike en laad deze ergens anders op.

Laad de accu niet op in direct zonlicht. Zorg dat de omgevingstemperatuur niet hoger is dan 40 °C.

Zorg dat de accu opgeladen wordt in een droge en goed geventileerde omgeving.

Tips

Verbind eerst de laadstekker met de accu voordat je de lader in het stopcontact steekt. Vergeet jouw lader niet los te koppelen wanneer deze niet in gebruik is. Koppel de lader los van zowel de batterij als het stopcontact als de batterij vol is.




Het is normaal dat een oplader of accu tijdens het opladen opwarmt; voorkom daarom dat deze afgedekt worden tijdens gebruik.

Houd jouw oplader schoon. Trek de stekker uit het stopcontact en reinig de lader met een droge doek om stof en vuil te verwijderen. De lader kan niet zelf worden gerepareerd in geval van defecten of schade. Neem hiervoor contact op met jouw dealer.

4.4. LED indicatielampjes

Tijdens het opladen van de batterij geeft de LED-indicator op de lader het volgende weer:

Funcities	LED status
Geen accu aanwezig	Groen
Accu volledig geladen	Groen
Accu wordt geladen	Rood

-  *Als je de belangrijkste aandachtspunten negeert, kan de accu op korte termijn beschadigen. QWIC zal een defecte accu onder garantie onderzoeken en trachten te repareren. Bij ernstige sporen van misbruik kan de garantie komen te vervallen. Neem voor vragen contact op met jouw dealer of kijk voor meer informatie op onze website qwic.nl/elektrische-fiets-accu*
-  *Het elektrisch systeem van de fiets zal ook als deze uitgeschakeld is (zeer miniem) stroom vragen van de accu. Indien je voor langere tijd geen gebruik maakt van de fiets, adviseren we jou om de accu los van de fiets op te slaan.*
-  *De accu is waterdicht en daardoor bestand tegen regen. Stel de accu echter niet (onnodig) bloot aan grote hoeveelheden water.*

4.5 Accu gebruik en opslag

Het juist gebruiken en opslaan van jouw accu is erg belangrijk om de levensduur te garanderen. Lees hieronder onze belangrijkste aandachtspunten en tips over het accu-onderhoud om er de komende jaren het maximale uit te halen.

Belangrijkste aandachtspunten

Laad een accu meteen op als je deze heb leeggereden. Een lege accu kan na een lange tijd van niet terug opladen onherstelbaar beschadigd zijn.

Laad jouw accu van tijd tot tijd op, ook in de winter of wanneer je de accu voor een langere tijd niet gebruikt. Een batterij moet minimaal elke 3 maanden worden opgeladen, we raden jou echter aan om dit elke maand te doen.

Wanneer je jouw e-bike met de auto vervoert, verwijder dan indien mogelijk de accu of dek deze af.

Tips

Om de levensduur van de accu te verlengen, raden we aan om deze regelmatig (bijna) leeg te rijden en vervolgens weer volledig op te laden in plaats van gedeeltelijk bijladen na iedere fietstocht.

Indien je de accu een tijdje niet gebruikt, probeer deze dan op te slaan met een lading van ongeveer 70% (3-4 streepjes); indien mogelijk bij 10-15 ° C.

4.6. Bereik

Het bereik van de e-bike is de totale afstand die je kan afleggen met een volle acculading. Het bereik is afhankelijk van de capaciteit van de accu en het energieverbruik van de motor. Het exacte bereik van jouw fiets is lastig in te schatten vanwege de vele variabelen die hier invloed op hebben. Het gemiddelde geschatte bereik dat je kan verwachten, lees je in onderstaande tabel:

Premium	Level 1	Level 3	Level 5
417 Wh	70 - 140 km	50 - 90 km	30 - 45 km
625 Wh	100 - 180 km	70 - 140km	50 - 70 km
756 Wh	120 - 220 km	80 - 160km	60 - 80 km



Onze testen zijn uitgevoerd op vlak terrein, bij temperaturen van ongeveer 20 °C, met een gemiddelde snelheid van 20 km/u en een totaalgewicht op de fiets van ongeveer 75 kg.

Indien je een kleiner bereik ervaart in vergelijking met de bovenstaande waarden, houd dan rekening met het volgende:

Ondersteuningsstand en eigen kracht

Hoe hoger de ondersteuningsstand, des te meer de motor ondersteunt en dus verbruikt. Daarnaast heeft jouw eigen inspanning ook veel invloed. Bij twee vergelijkbare fietsen met dezelfde instelling, kan de ene fiets alsnog een hoger bereik hebben omdat er meer zelf wordt getrapt. Bij de ander zal de motor dan ongemerkt meer meehelpen. In het algemeen; des te lichter het fietsen voelt, des te meer energie er verbruikt wordt.

Stoppen en optrekken

(Vaak) stoppen voor verkeerslichten heeft een negatief effect op jouw bereik. Optrekken vanuit stilstand verbruikt relatief veel energie en zorgt ervoor dat de accu sneller leeg raakt.

Een lange rit of meerdere korte ritten

Uit onze ervaring is gebleken dat een enkele lange reis minder energie kost in vergelijking met meerdere kortere ritten.

Gewicht

Het totale gewicht op de fiets vermindert het bereik exponentieel. Als je bijvoorbeeld 10 kg boodschappen vervoert, kan het bereik met 10% afnemen.

Trapfrequentie

De trapfrequentie (RPM) beïnvloedt het bereik van de e-bike. Over het algemeen resulteert een hoger toerental in een groter bereik, dus vergeet niet om zoveel mogelijk in lagere versnellingen te fietsen wanneer je optrekt of klimt. Zo kom je immers ook sneller op gang vanuit stilstand. Vergelijk de e-bike hier met een auto; deze heeft namelijk ook meer moeite wanneer je niet terugschakelt bij een stoplicht.

Bandenspanning

De bandenspanning speelt een belangrijke rol in het bereik van de fiets. In tegenstelling tot een normale fiets, merk je op een e-bike niet of nauwelijks wanneer jouw banden langzaam leeglopen. Zachte banden zullen het bereik echter aanzienlijk verminderen. Je kan de minimale en maximale aanbevolen bandenspanning vinden op de zijkanten van de fietsband en deze naar wens oppompen. Vergeet niet om jouw banden elke twee weken te controleren.

Temperatuur

Houd er rekening mee dat lage temperaturen een merkbaar effect hebben op het bereik. De accu capaciteit wordt gemeten bij 25 °C en zal (tijdelijk) afnemen als het kouder is.

Bij 0 °C heeft een volledig opgeladen accu ongeveer 70% van zijn maximale capaciteit en bij -10 °C kan dit verder afnemen tot 50%.

Houd er rekening mee dat jouw e-bike zich in de winter mogelijk sneller uitschakelt dan normaal het geval is, en dit terwijl het display wellicht nog vulling weergeeft. Behalve de temperatuur hebben zaken als heuvels, wind, regen en het type wegdek allemaal hun aandeel in het resterende bereik van de accu.



Jouw fiets is uitgerust met een verbruiksmeter in het display. Hierin kan je zien hoeveel energie de motor op dat moment verbruikt. Je kan hierin goed in de gaten houden wat voor invloeden bijvoorbeeld terugschakelen, tegenwind of een helling heeft op het verbruik. Hoe lager de meter uitvalt hoe verder je kan fietsen!

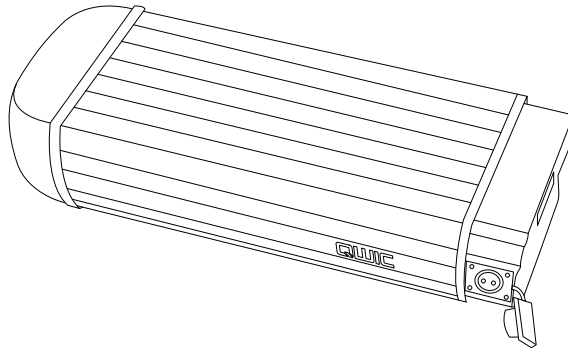


Bij QWIC doen we erg ons best om het bereik zo eerlijk en duidelijk mogelijk te communiceren. Daarom kiezen voor een duidelijke omschrijving van onze eigen testomstandigheden zodat je dit goed met jouw eigen situatie vergelijkt. Het komt alsnog voor dat het bereik hoger of lager kan uitvallen omdat, zoals je wellicht net hebt gelezen, het bereik van ontzettend veel factoren afhankelijk is. We adviseren daarom ook om zeker net na aanschaf, de fiets een paar keer (vrijwel) leeg te rijden. Op die manier leer je jouw fiets en het bijbehorend persoonlijke bereik goed kennen.

4.7. Accu levensduur

De levensduur van de accu is afhankelijk van hoe en hoeveel je deze gebruikt. Met de tips in deze handleiding kan deze gemakkelijk jaren mee gaan. Houd er echter rekening mee dat de levensduur van een accu met gebruik altijd minder wordt. Een daling van de accucapaciteit tussen de 5% en 15% per jaar wordt als normaal beschouwd.

De accu kan onder ideale omstandigheden ongeveer 1000 tot 1500 keer worden geladen en ontladen waarbij de capaciteit geleidelijk afneemt. Mocht de levensduur van de accu bereikt zijn, dient deze vervangen te worden voor een nieuw exemplaar.

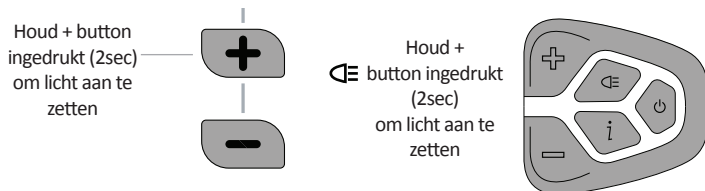


ACCU'S, LADERS,
ACCESSOIRES EN VERPAKKINGEN
MOETEN OP EEN
MILIEUVRIENDELIJKE MANIER
WORDEN GERECYCLED.

GOOI ZE NIET WEG MET HET
HUISHOUELIJK AFVAL,
MAAR LEVER ZE IN OP DE AANGEWEEZEN
WEGWERPLOCATIES.
JOUW DEALER KAN DE ACCU
OOK VOOR JOU INNEMEN.

5.1. Verlichting

Je kan de verlichting in- en uitschakelen door onderstaande knop kort ingedrukt houden.



Het TFT kleuren-display is ook uitgerust met een lichtsensor die de verlichting automatisch inschakelt. Als je de verlichting vervolgens handmatig aan- of uitschakelt, komt deze functie te vervallen totdat je het display weer opnieuw opstart.

5.2. Remmen

Om verrassingen tijdens het rijden te voorkomen, is het belangrijk om te weten welke remhendel de voorrem en welke de achterrem bedient. Gebruik nooit vet of reguliere reinigingsmiddelen op remblokken of roteren omdat dit lawaai kan veroorzaken tijdens het remmen en de remwerking kan verminderen.

Hydraulische schijfremmen

Discbrakes combineren een krachtig remgevoel met veel gevoel van controle. Bij de schijfremmen kan je de remblokken verstellen door de inbusbouten, waar de caliper aan vastzit, iets lossen te draaien, de remhendel stevig in te drukken en ingedrukt te houden om tegelijkertijd de inbusbouten weer aan te draaien.

Inrem procedure

Schijfremmen vereisen een inremprocedure. Als de inremprocedure

wordt overgeslagen bereik je niet het maximale remvermogen, en heb je kans dat de remblokken gaan piepen. Mochten de remmen piepen, vervang dan de remblokken, maak de schijf schoon met remmenreiniger en doe de inremprocedure opnieuw.

Inremmen vereist een droge/schone omgeving. Versnel tot 20km/h, en rem gedoseerd tot stilstand op 1 rem. Doe dit 20 maal voor beide remmen.

Sommige dealers hebben een zogenoemde inremmachine beschikbaar en kunnen de inremprocedure voor aflevering voor jou doen.

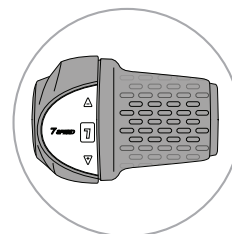
Leer het stopvermogen van jouw rem goed kennen zodat je in een het geval van een noodstop weet wat je kan verwachten.

Een noodstop via slechts één rem kan ervoor zorgen dat je de controle over jouw fiets verliest. Gebruik altijd twee remmen gelijktijdig, houd jouw armen recht en jouw gewicht naar achter. Op die manier kom je het snelste stabiel tot stilstand.

5.3. Versnellingen

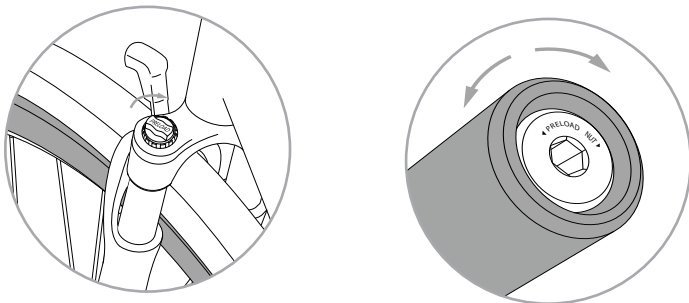
Shimano Naafversnellingen

De Premium MN7D/+ is uitgerust met een Shimano Nexus 7 naaf. Dit is een gesloten, onderhoudsarme, versnellingsnaaf met 7 versnellingen. Je kan, ook tijdens stilstand, schakelen door aan de versnellingshendel te draaien.



5.4 Voorvork

De e-bike beschikt over een instelbare vering die op jouw gewicht af te stellen is. Je kan ook de zogeheten 'preload' hoger instellen als de vork voor jou niet stijf genoeg is. Deze instelling bevindt zich boven op de linker veerpot. Doe dit eventueel samen met jouw dealer.



5.5 Geveerde zadelpen

Het is mogelijk om de vering in de zadelpen af te stellen. Haal eerst de zadelpen geheel uit het frame door de zadelklem los te draaien. Aan de onderkant van de zadelpen zie je een zilveren bus gemonteerd. Door deze bus met een inbussleutel dieper in de buis te draaien (rechtsom) zal de vering stijver zijn. Wil je liever een soepelere vering, draai je de bus linksom.

 *Let op! Het is belangrijk dat de zilveren bus nooit verder uitsteekt dan de zwarte buis. Als je de bus te ver uit de buis draait, kan deze onder de druk van de vering losschieten.*

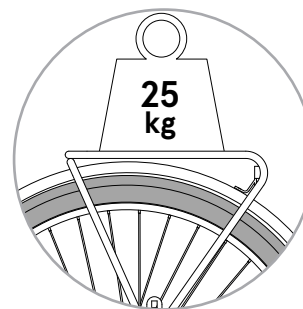
5.6. Banden en gewenste bandenspanning

De bandenspanning heeft een grote invloed op de actieradius en het comfort van jouw fiets. Het is aan te raden de banden altijd hard op te pompen. Aan de zijkant van alle banden is er aangegeven wat de juiste bandenspanning is. Als vuistregel geldt dat als je met jouw duimen op de bovenkant van het profiel drukt, de band licht ingedrukt kan worden.

 *Controleer je bandendruk elke 2-4 weken.*

5.7. Bagagedrager

Jouw QWIC Premium e-bike is uitgerust met een speciaal ontwikkelde achterdrager. De drager is goedgekeurd voor een belasting tot 25kg en kan eenvoudig gebruikt worden met de meeste fietstassen en kinderzitjes dankzij het geïntegreerde MIK systeem. Vraag jouw dealer om een overzicht van de beschikbare producten of kijk op Mik.Click.com




MIK
MOUNTING . IS . KEY

OM LANG VAN JOUW E-BIKE GEBRUIK TE KUNNEN MAKEN, ADVISEREN WIJ JE OM JOUW FIETS ZELF REGELMATIG VAN KLEIN ONDERHOUD TE VOORZIEN, NAAST DE GEBRUIKELIJKE ONDERHOUDSBEURTEN BIJ JOUW DEALER.

6.1 Service beurten

Een eerste servicebeurt wordt geadviseerd na 250 km of 3 maanden na aanschaf. Verder is het onderhoud vooral afhankelijk van hoe intensief je de fiets gebruikt. Spreek daarom goed af met jouw dealer wat voor jou een passend onderhoudsplan is. QWIC adviseert om na de eerste servicebeurt, minimaal elke 6 maanden de fiets opnieuw te laten controleren.

Natuurlijk kan je er ook zelf voor zorgen dat jouw fiets zo lang mogelijk in topconditie blijft. Hieronder volgen enkele tips.

 *Kom altijd langs voor de 1e servicebeurt. Componenten als spaken en kabels kunnen snel rekken. Als dit niet tijdig wordt ingesteld heb je sneller kans op spaakbreuk of een overslaande versnelling*


Schoonmaken

Je kan een e-bike schoonmaken door met een zachte borstel vuil te verwijderen en deze met warm water te wassen. Zo ziet jouw fiets er weer als nieuw uit. Een regelmatige schoonmaakbeurt van de fiets bevordert de levensduur. Pas op met te overvloedig gebruik van water in de buurt van electronica en de accu. Het is aanbevolen om de accu te verwijderen tijdens een wasbeurt.

 *Gebruik geen hogedrukreiniger om de e-bike schoon te spuiten. De straal kan de elektronica van de fiets beschadigen.*

Na-behandeling

Behalve een regelmatige schoonmaakbeurt is het verstandig om bepaalde onderdelen van de fiets na het schoonmaken direct te behandelen. Zo adviseren wij om verchromde delen, ongelakt aluminium en roestvrijstalen onderdelen in te vetten met zuurvrije vaseline of vasaline-spray om oxidatie (roest) te voorkomen. Draaiende delen hebben vet / olie nodig. Het is aan te bevelen de ketting, tandwielen en assen regelmatig te smeren. Jouw dealer kan dit voor jou doen.

 *Mocht jouw e-bike uitgerust zijn met een riemaandrijving, dient deze niet ingevet te worden. Als deze vies wordt, kan je deze lichtelijk afspoelen met water.*

6.2. Algemeen onderhoud

Voor acute reparaties aan de fiets kan altijd terecht bij jouw dealer. Om jouw fiets verder in optimale conditie te houden, moet deze met enige regelmaat door jouw dealer gecontroleerd worden. Tijdig preventief onderhoud voorkomt eventueel later grotere reparaties. Omdat de hoeveelheid onderhoud afhangt van hoe intensief de fiets gebruikt wordt, dient je samen met jouw dealer een geschikt onderhoudsprogramma af te spreken. Onderstaand onderhoudsprogramma is een advies van QWIC bij normaal gebruik.

Servicebeurt frequentie;

1e beurt ; 2 maanden/<500km

2e beurt; 6 maanden (Kleine beurt) (of elke 1000km)

3e beurt; 12 maanden (Grote beurt) (of elke 2000km)

Vervolgens elk halfjaar 1 kleine beurt , 1 grote beurt tot einde gebruik.

Bij elke kleine servicebeurt (jaarlijks) en bij aflevering;

- >> De werking van de remmen, versnelling en verlichting moet worden gecontroleerd en of bijgesteld
- >> Alle bouten, moeren worden nagelopen om lostrillen te voorkomen. Eventuele RVS/Aluminium onderdelen met vasalinespray beschermd.
- >> De versnelling en evt rem kabels en ketting moet worden geïnspecteerd op spanning en afstelling.
- >> De banden worden op de juiste spanning gebracht en op profiel gecontroleerd. De spaken in de wielen worden weer op de juiste spanning gebracht om eventuele slagen in het wiel te corrigeren.

- >> Speling op balhoofd, trapas en wiellagers wordt gecontroleerd en afgesteld.
- >> Beschikbaarheid update voor software wordt gecontroleerd en waar mogelijk ge-update.
- >> Remmen worden ingeremd (Aflevering) (of consument uitgelegd hoe ze zelf kunnen inremmen)(ook bij vervangen remschijven/ blokken).

1e Servicebeurt - 2 maanden/<500km - extra aandachtspunten

- >> Standaard werkzaamheden (Kleine beurt).
- >> Extra nadruk op achterwiel spaak spanning. Controleer de spaakspanning met geschikt gereedschap en volg de spaakspanningstabel bekend bij de dealer.
- >> Extra nadruk op spanning; Ketting, remkabels, versnellingkabel(s).
- >> Accu wordt uitgelezen. Gebruik accu wordt besproken met consument en bekeken of deze geoptimaliseerd kan worden. Er wordt gewaarschuwd voor misbruik.
- >> Waar mogelijk instellingen van de fiets mbt torque sensor input/ power-modus wordt naar gelang wens consument aangepast.

Bij elke grote service beurt (jaarlijks);


- >> Standaard werkzaamheden (Kleine beurt).

- >> Versnellingsnaaf wordt gecontroleerd, evt open gemaakt en opnieuw gesmeerd.

- >> Ketting wordt gedemonteerd, schoongemaakt en door oliebad gehaald.

- >> Overige draaiende onderdelen worden gedemonteerd, schoongemaakt en ingevet/geolied (Trapas, Naven, Balhoofd, etc)

- >> Remschijven/Remblokken en evt velgen (bij velgremmen) worden gecontroleerd op dikte en slijtage. Als de slijtagelimiet is bereikt worden deze vervangen.

 *Laat jouw dealer het onderhoud in dit boekje afstempelen. Hiermee kun je aantonen dat jouw fiets goed onderhouden is.*

Probleem	Oplossing
De fiets gaat niet aan	Controleer of de accu op de juiste manier geplaatst is en of alle (zichtbare) kabels goed zijn aangesloten. Probeer de accu opnieuw te plaatsen en controleer of de accu is opgeladen. Als het probleem zicht blijft voordoen, neem dan contact op met jouw dealer.
De verlichting gaat niet aan	Zet de e-bike uit en opnieuw aan (neem eventueel kort de accu uit de fiets). Controleer of alle kabels goed aangesloten zijn en of er eventuele schade aan de kabels is ontstaan. Neem contact op met jouw dealer als het probleem zich blijft voordoen. Installeer in de tussentijd een tijdelijk licht. Vergeet niet, veiligheid eerst!
De accu valt spontaan uit tijdens het fietsen	Als jouw accucapaciteit onder ~15% komt, kan hij soms niet meer de volledige ondersteuning leveren. Je kan dan uitval van ondersteuning of van display verwachten. Dit is een veiligheidsmechanisme om de accu te beschermen tegen diepteontlading. Als je het display in een lagere stand zet, kan je meestal wel weer verder rijden, maar laad de accu vervolgens zo snel mogelijk weer op.
De accu plaatsen of verwijderen lukt niet	Controleer of er vuil in de uitsparing in het frame en/of op de accu zit en verwijder dit indien nodig. Voor het plaatsen van de accu; draai de sleutel voorzichtig in het accuslot en druk de accu rustig naar beneden tot je een klik hoort. Smeer het accuslot eventueel met vaseline spray.



Probleem	Oplossing
Het LED indicatielampje op de oplader brandt niet tijdens het opladen/ De accu laad niet op	<ol style="list-style-type: none"> 1. De accu is al vol 2. Controleer of de oplader verbonden is met een werkende netspanning. Haal de lader een aantal minuten uit het stopcontact en probeer opnieuw op te laden. Controleer alle overige stekkers en sluit ze eventueel opnieuw aan.
Het display geeft geen snelheid weer	Controleer de positie van de magneet in het achterwiel. Deze moet gecentreerd langs de sensor op de linkerachterbrug gaan op een afstand van niet meer dan 15mm.
My screen displays an error code	Raadpleeg de lijst met error codes in deze handleiding (7.2).
Ik zag een error code maar die verdween gelijk weer.	De error is niet constant. Als er verder volledige functie is, kan je gewoon doorfietsen. Wijs jouw dealer op de storingscode bij jouw volgend bezoek. Storingscodes worden in het geheugen van het display opgeslagen en kunnen ingekeken worden.
Ik krijg nauwelijks ondersteuning van de motor tijdens het fietsen.	De motor van de e-bike bepaalt aan de hand van de geleverde kracht op de pedalen hoeveel ondersteuning er geleverd moet worden. Oefen je naar jouw gevoel voldoende kracht uit en blijft de ondersteuning uit, neem dan contact op met jouw dealer.

7.2 Foutmeldingen

Jouw e-bike is uitgerust met een zelfdiagnosetool om potentiële problemen vroegtijdig te identificeren. Als het systeem een fout ontdekt zal het een foutmelding weergeven. Het gebruik van de e-bike terwijl een foutmelding wordt weergegeven, is niet schadelijk voor de fiets. De meest voorkomende fouten kunnen zelfs vaak door jezelf worden opgelost, start eerst jouw display opnieuw op om te kijken of de foutcode consistent is, anders:





Foutcode	Oplossing
Code 21 Snelheidssensor	Controleer de positie van de magneet in het achterwiel. Deze moet gecentreerd langs de sensor op de linkerachterbrug gaan op een afstand van niet meer dan 15mm.
Code 7 Accu connectie	Controleer of de accu goed contact maakt en op slot klikt. Controleer of de accu niet trilt tijdens het rijden.
Code 10, 11 Te hoge temperatuur motor	Jouw motor is oververhit en is mogelijk belast. Laat de motor afkoelen en start het systeem opnieuw op. Bij overbelasting is het verstandig om de ondersteuningsstand lager te zetten als de situatie verder niet wijzigt

Andere storingscodes kunnen ook mogelijk zijn. In dat geval dien je contact op te nemen met jouw dealer om de storing te verhelpen.

 *Jouw display kan ook een sleuteltje  weergeven. Dit is geen storingscode maar een onderhoudswaarschuwing. Jouw dealer kan deze uit het display verwijderen.*

8.1 Garantie

Je hebt 2 jaar garantie op het frame. Voor alle accutypen geldt tevens 2 jaar garantie. Op de elektrische componenten heb je 2 jaar garantie.

-  *Voor optimale ondersteuning bij jouw e-bike en meer informatie over jouw garantie ga dan naar: <https://qwic.nl/garantie/>*
-  *Bij ongecontroleerd gebruik kun je jezelf en anderen in gevaar brengen. Bovendien vervalt bij ongecontroleerd gebruik de garantie.*
-  *Gebruik geen andere dan de door QWIC meegeleverde accu voor jouw fiets.*
-  *Voor het onderhoud aan jouw elektrische fiets kun je te allen tijde bij jouw QWIC dealer terecht.*

Colofon

QWIC behoudt zich het recht voor om zonder nadere kennisgeving wijzigingen in- en uitvoering(en) en/of prijzen aan te brengen. Deze handleiding is met grote zorgvuldigheid samengesteld. QWIC kan echter niet aansprakelijk gesteld worden voor eventuele onjuistheden van welke aard dan ook.

Jouw e-bike kan (licht) afwijken van de afbeeldingen die gebruikt zijn in deze handleiding.

Uitgever & copyright ©: QWIC, Amsterdam

INDEX:

NEDERLANDS – PAGINA 4

ENGLISH – PAGE 26

DEUTSCH – SEITE 48

Congratulations!

You have just become the proud owner of a QWIC electric bike. Probably the only thing you want to do right now is to get out and ride! Before you jump on your saddle, we encourage you to take a moment to read through this manual. It will show you all that is needed for many carefree bike tours.

Want to know more?

For more information and the latest news, please visit our website or follow us on our social media canals.

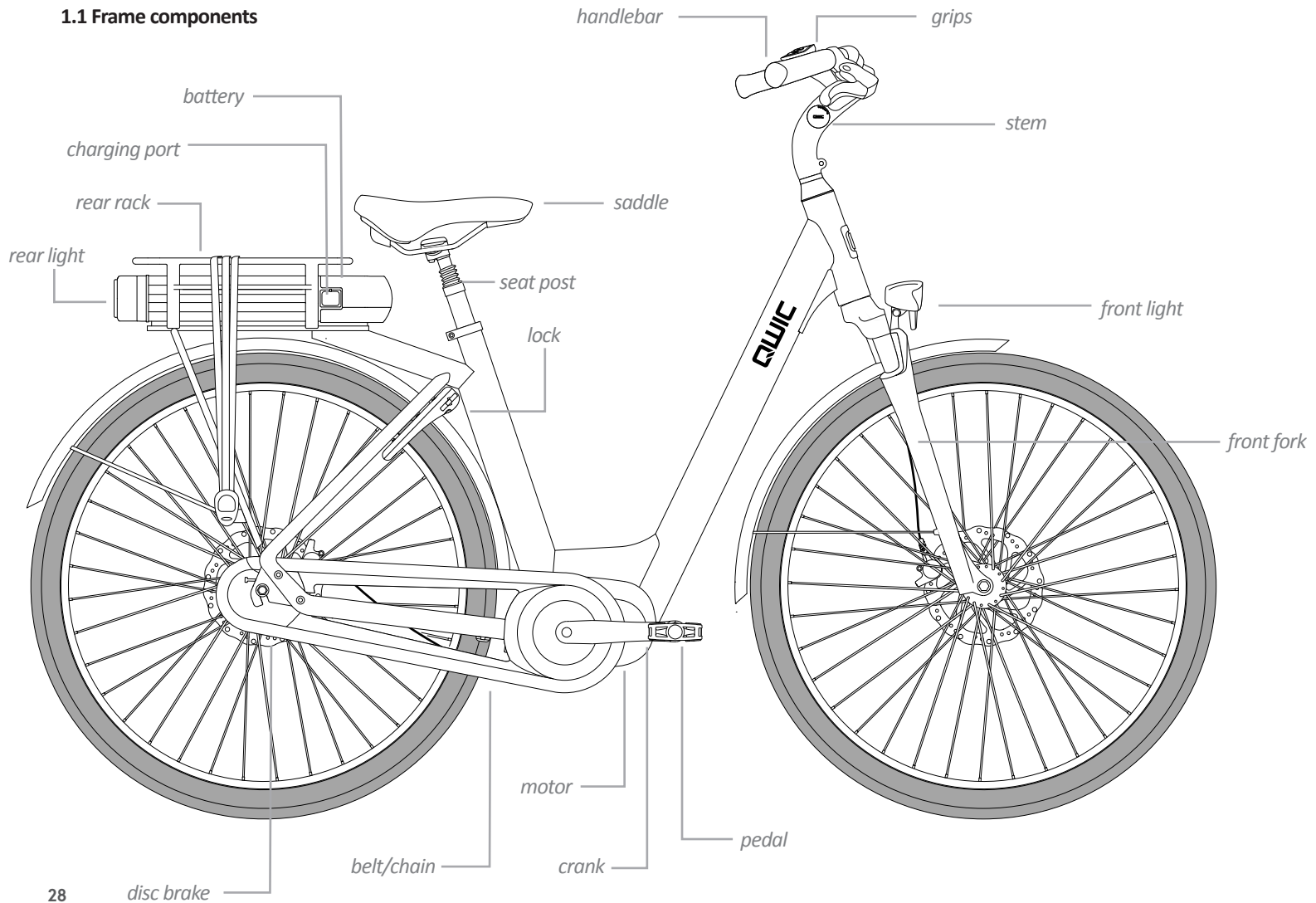
www.qwic.eu

 *Please keep this manual safely stored. It should be transferred to anyone using the bike or performing maintenance tasks on it.*

 *The full EC declaration of conformity of this e-bike is available at: <https://qwic.nl/handleidingen-qwic/>*

1. GET TO KNOW YOUR BIKE			
1.1. Frame components	28		
1.2. Pedal assistance	29		
1.3. Assistance profiles and power levels	29		
2. FIRST STEPS			
2.1. Register your e-bike	30		
2.2. Adjust the saddle	30		
2.3. Adjust the handlebars	31		
2.4. Adjust the grips	31		
2.5. Battery charge	31		
3. CONTROLS & DISPLAY			
3.1 LCD console	31		
3.2 TFT colour display	32		
4. BATTERY			
4.1. Place and remove the battery	36		
4.2. Charging the battery	36		
4.3. Charging essentials	37		
4.4. LED light indicators	37		
4.5. Battery usage and storage	38		
4.6. Range	38		
4.7. Battery lifespan	40		
5. OTHER BIKE COMPONENTS			
5.1. Lighting	41		
5.2. Gears	41		
5.3. Brakes	41		
5.4. Front fork	42		
5.5. Seatpost suspension	42		
5.6. Tires and preferred pressure	42		
5.7. MIK rearcarrier	42		
6. TAKE CARE OF YOUR E-BIKE			
6.1. Maintenance	43		
6.2. General maintenance	44		
7. TROUBLESHOOTER			
7.1. Troubleshooter	46		
7.2. Warnings	47		
8. WARRANTY			47
LEGAL NOTICE			47
9. E-BIKE SPECIFICATIONS			70
10. SERVICE CHART			71

1.1 Frame components




SOON YOU WILL REALISE THAT THIS E-BIKE IS NOT A CONVENTIONAL ONE, BUT ONE THAT HAS MANY SPECIAL FEATURES. LET'S START WITH THE BASICS.

1.1. Pedal assistance

The e-bike is equipped with electric pedal assistance. It will help you to get around with ease. Based on your speed and the amount of force you deliver on the pedals, the motor will assist you in your efforts. This results in an easy start when accelerating from stand and steady assistance throughout your journey.


- >> Due to the powerful support of the motor you will be able to reach high speeds faster than usual. To get used to this, we advise you to use the e-bike in a familiar setting without too much traffic around when driving it for the first time.
- >> When you start biking, be aware of the assistance that will instantly be provided by the motor. We advise you to use the lowest power level when driving off.
- >> When switching off pedal assistance, the e-bike can still be used just like a regular bike. However, be aware that the lights of the e-bike will not work when driving around without a battery inserted.

 *Switch off the assistance when you step off the bicycle. Never walk with assistance enabled.*

1.2. Assistance profiles and power levels

The assistance provided by the motor can be adjusted to your needs. Depending on the type of display on your e-bike, several power level settings are available. By selecting a power level that offers less support, you will be able to drive longer distances on a single battery charge, while a higher support profile will provide you with more power to climb that big hill.

- >> The amount of pedal assistance depends on the cycling speed, the current assistance profile and the amount of charge in your battery.
- >> The support of the motor is regulated by the legal speed limitations. When this limit is reached, the motor will gradually stop offering support. Pedelecs are allowed to offer support up to 25 km/h (15 mph) in the EU.

 *Please note: a more powerful assistance profile will result in a lower range.*

BEFORE TAKING OFF FOR A DRIVE, THERE ARE A FEW THINGS TO BE DONE TO GET YOU UP AND RUNNING.

2.1. Register your bike

The Vehicle Identification Number (VIN) is used to register and identify your e-bike and can also be used for warranty purposes. It can be found on the bottom side of the e-bike just behind the front fork. The number is listed below the barcode. By registering your bike you can stay up to date with the latest news and we will keep you informed when your bike might need service. You can also be invited for special QWIC events and to give us your opinion as real QWIC ambassadors.

You can register at: qwic.nl/my-qwic/

For future reference we recommend writing down your VIN number on page 2 of this manual. We advise you to note down your key number and date of purchase as well in case of loss or theft of your keys or bicycle.




Example of a VIN #

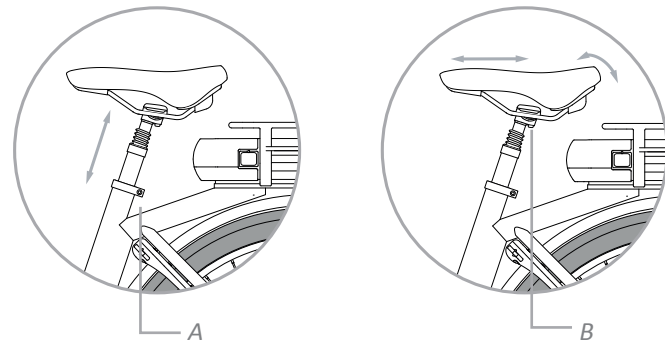
2.2. Adjusting the saddle

Your saddle height can be adjusted by inserting an Allen key into point A. Make sure you don't exceed the maximum saddle height. To find the correct height, sit on the saddle and rest your foot on the pedal (in the lowest position). In this position, your knee should be slightly bent. If you are able to reach the ground with your foot flat on the floor, your saddle is too low.

The angle and horizontal position of your saddle can be adjusted by inserting the Allen key into Point B. If something is unclear or you need assistance, please do not hesitate to ask your dealer for advice.

 *If you can rest your feet flat on the ground while sitting on your saddle, you should raise it.*

 *Do not forget to tighten the bolts and make sure that your seat is firmly locked in place after making adjustments!*



2.3. Adjust the handlebars

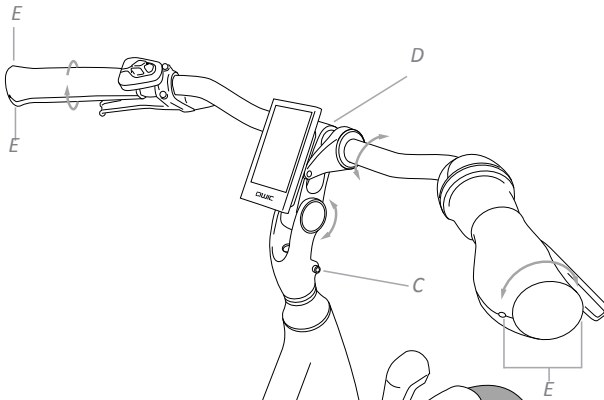
You can turn the stem by slightly loosening bolt C. After making adjustments, re-tighten the bolt. The handlebar can also be rotated according to your needs. Loosen the bolt indicated with D, re-position the handlebar and re-tighten the bolts.

Please note that a (very) large distance between the saddle and the handlebar can result in neck-, back-, and shoulder pain. We recommend that you consult your dealer for a proper setup of all components on your e-bike.

2.4. Adjusting the grips

To adjust the position of the grips to your liking, loosen the screws E on both sides as indicated below with an Allen key. You can now adjust the grips simply by rotating them.

 *Do not forget to securely tighten the bolts after adjusting your handlebar and grips.*

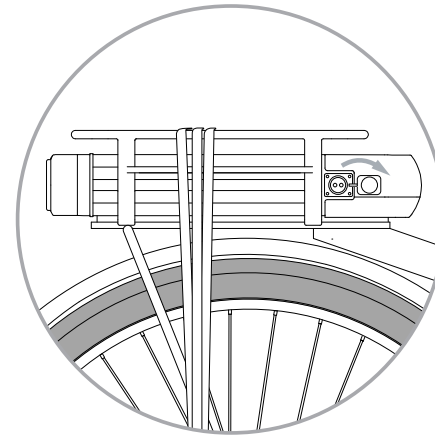


2.5. Charging the battery

Charging your battery can be done with the battery still inserted in the e-bike or when it is removed from it. To charge the battery, use the dedicated charger that comes with your e-bike.

In-bike charging

The charge socket of the battery is protected by a rubber cover. Easily remove it to attach the charger.

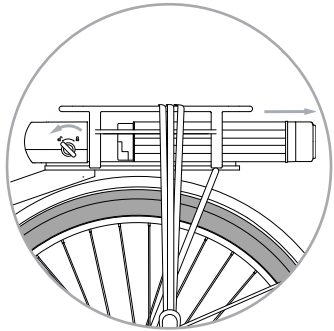


 *Always connect the charging plug before connecting to mains.*

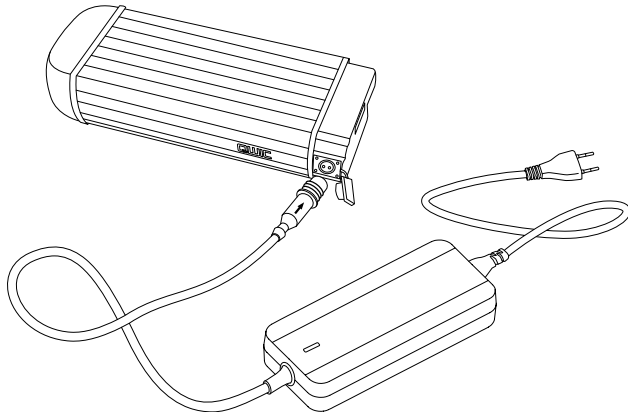
 *More detailed information regarding your battery and charger can be found on page 36.*

Off-bike charging

Unlock the battery by inserting your bike key. When the key is turned the battery can be removed. Be aware of the weight of the battery while it is sliding out, support it to prevent damage to the fenders.



To start charging, insert the charging plug into the battery socket. Connect the charging plug first before connecting to mains.



YOU ARE NOW ALMOST READY TO GO!

LEARN MORE ABOUT ALL FEATURES
AND SETTINGS OF THE E-BIKE,
HOW TO PERFORM BASIC MAINTENANCE
AND GET THE MOST FROM YOUR BIKE
IN THE FOLLOWING SECTIONS.

3.1 LCD console

The display only works with the battery inserted. Once the battery is placed into the bike and active, you can switch on the display immediately.

Functions & Controls

The LCD console is an easy to use display with integrated buttons. Switch on the display by pressing the 'ON / OFF' button.

ON/OFF
SELECT



POWER LEVEL UP
LIGHT



POWER LEVEL DOWN



WALK

Selection field

You can toggle through the functions of the selection field by briefly pressing 'ON / OFF'

- RANGE:** An estimation of the amount of km you can still drive
- TRIP DIST:** The distance you covered since the last trip
- TRIP TIME:** The time the display is turned on since the last reset
- ODO:** Total distance

MAX SPEED: Maximum speed reached since last reset

AVG SPEED: Trip distance * Trip time

POWER: The amount of power the motor is currently using in Watt

CALORY: An estimation of calories burnt in kcal

Lighting

Can be turned on/off by pressing '+' for 2 seconds. Remember that if your bike runs out of battery your lights will also stop working.

Battery indication

The status of your remaining battery capacity in 5 blocks of 20%. If the battery gets below 5%, the first block will start blinking and you can start noticing loss of support.

Power assist levels

The bike is fitted with 5 power levels. Toggle between them with '+' / '-' Your dealer can also set your display to 3 or 9 levels if desired. This won't affect the max. support power, but increases or decreases the amount of steps between min. and max. support power. The higher the power level, the stronger the motor assistance. In power level 0 the motor gives no assistance but you can use the display of the bike. Please note that the battery runs out of power faster when using a high power level than with a low power level. The highest level is very powerful and only meant for hills, slopes and tough circumstances.

Walk assist

Your bike can support you up an inclination when you are walking next to it. Press '-' a couple of times until the walk symbol appears. After that keep '-' pressed to activate the walk assist.

Trip reset

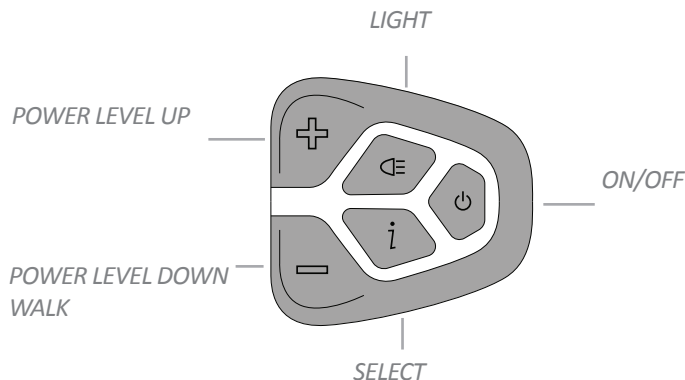
Trip reset can only be done in the menu. Press '+' / '-' simultaneously for 2 seconds to get in the menu. The first option is 'trip reset'. Press 'ON \ OFF' to confirm. Press '+' to toggle to 'YES'. Press 'ON \ OFF' to confirm and reset your trip data.

3.2 TFT Center Colour Display

The display only works with the battery inserted. Once the battery is placed into the bike and active, you can switch on the display immediately.

Functions & Controls

The colour LCD display is a sophisticated center display with a lot of functions. Switch on the display by pressing the 'ON / OFF' button.



Selection field


You can toggle through the functions of the selection field by briefly pressing 'i'

- RANGE:** An estimation of the amount of km you can still drive
- TRIP DIST:** The distance you covered since the last trip
- TRIP TIME:** The time the display is turned on since the last reset
- ODO:** Total distance
- MAX SPEED:** Maximum speed reached since the last reset
- AVG SPEED:** Trip distance * Trip time
- POWER:** The amount of power the motor is currently using in Watt
- CALORY:** An estimation of calories burnt in kcal

Clock

Shows the current time (can be set in menu).

USB port

Your display is fitted with a USB charge port. If you attach your device, the display will show  to indicate that it is charging. The maximum output is 500mAh.

Lighting

Can be turned on/off by pressing 'LIGHT' for 2 seconds. Your bike is also fitted with a light sensor which can automatically turn on your light. If you press 'LIGHT' manually one time the light sensor will not automatically turn your light on/off anymore, until you restart the display. The sensitivity of the sensor can be set in the menu. Remember that if your bike runs out of battery your lights will also stop working.

Power assist levels

The bike is fitted with 5 power levels. Toggle between them with '+' / '-' Your dealer can also set your display to 3 or 9 levels if desired. This won't affect the max. support power, but increases or decreases the amount of steps between min. and max. support power. The higher the power level, the stronger the motor assistance. In power level 0 the motor gives no assistance but you can use the display of the bike. Please note that the battery runs out of power faster when using a high power level than with a low power level. The highest level is very powerful and only meant for hills, slopes and tough circumstances.

Walk assist 



Your bike can support you up an inclination when you are walking next to it. Press '-' a couple of times until the walk symbol appears. After that keep '-' pressed to activate the walk assist.

Trip reset

Trip reset can only be done in the menu. Press 'i' quickly 2 times to get in the menu. Scroll down with '-' to 'trip reset'. Press 'i' to confirm. Press '+' to toggle to 'YES'. Press 'i' to confirm and reset your trip data.

Password

Your bike has the possibility to be electronically locked with a password. Please do so with careful instructions from your dealer. Not doing this correctly can lock the bike from being used.

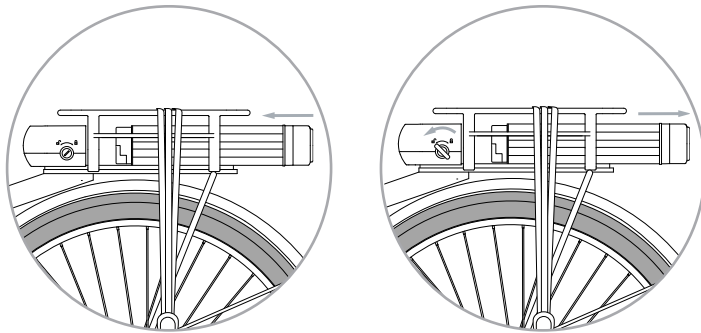
-  *Range is always an estimation and it is based on the usage of your last few kilometers just like in your car. If your situation changes (i.e. you are driving uphill where you were driving downhill before) the range can decrease or increase more or less than the actual kilometers driven. It is advised to familiarise yourself with the accuracy of this function and always keep an eye out on your battery level.*
-  *More settings can be done in the menu. Not all are explained in this manual, as some settings require the expertise of your dealer. Your dealer can provide you with more information of these settings if needed.*

TOGETHER WITH THE MOTOR, THE BATTERY CAN BE CONSIDERED THE HEART OF YOUR E-BIKE.
THIS SECTION SHOWS YOU HOW TO USE AND MAINTAIN IT WELL.

4.1. Placing and removing the battery

Unlock the battery by inserting your bike key. When the key is turned the battery can be removed. Be careful when sliding the battery back, and make sure the battery is fully engaged in its sliderail. When placing the battery, it is advised to remove the key, activating the lock. When the battery is placed you will now hear a 'click', confirming the lock is in position.

 *If you encounter any problem when placing the battery, check the troubleshooting tips on page 46.*



4.2. Charging your battery

As mentioned in the first section of this manual, several charging options are available for your e-bike. Depending on the way you use and store your bike on a regular basis, you will find your ideal charging solution(s) in the table below.

Options	characteristics
In-bike charging	<ul style="list-style-type: none"> • No need to remove battery • Ideal if you park your e-bike in a garage/shed that has electricity nearby
Off-bike charging	<ul style="list-style-type: none"> • Facilitates charging on the go (office, when travelling etc.) • ideal if you park your e-bike outside

Your bike is delivered with a 4A fast charger. The average charging time depends on the battery size;

417 Wh:	~3 h (empty to ~95% charge)
625 Wh:	~4½ h (empty to ~95% charge)
756 Wh:	~5½ h (empty to ~95% charge)

4.3 Charging essentials

In the table below we listed some information on how to best charge your battery, divided into key essentials and tips.

Key essentials

Do not charge your battery in sub-zero temperatures. If you have a non-heated shed, please take the battery out of the e-bike and recharge it indoors.

Do not charge the battery in direct sunlight. Make sure that the environment temperature is below 40 °C.


Always charge the battery in a dry and well-ventilated area.

Tips

Insert the charging plug into the e-bike or battery socket first, before connecting the charger to the mains. Do not forget to disconnect your charger when not in use. Disconnect the (travel) charger from both battery and socket when the battery is full.

It is normal for any charger or battery to get warm during charging, so do not cover them up with anything while charging.


Keep your charger clean. Unplug the power cord and clean the charger with a dry cloth to remove dust and dirt. The charger cannot be self-repaired in case of any defects or damages. Please contact your dealer regarding this matter.


 *Ignoring the key essentials can destroy your battery quickly. A damaged battery sent in for warranty claims will be investigated for such misuse. Extensive signs of misuse may void warranty. Please contact your dealer or go to our website qwic.eu/battery for more information*


4.4. LED indicators

While charging the battery the LED indicator on the travel charger will provide the following visual information about the state of charge.

Function	LED status
No battery present	Green
Battery fully charged	Green
Battery charging	Red

 *Ignoring the key essentials can destroy your battery quickly. A damaged battery sent in for warranty claims will be investigated for such misuse. Extensive signs of misuse may void warranty. Please contact your dealer or go to our website qwic.nl/accu for more information.*

 *The electric system will use (very little) energy when turned off. It is advised to remove the battery from the bike if the bike is not used for a longer time.*

 *The battery is sealed and therefore resistant to rain. However, do not to expose the battery to excessive amounts of water.*

4.5. Battery usage and storage

Using and storing your battery in a proper way is very important to maintain good battery health. Please find our key essentials and tips on battery maintenance to get the most out of it over the coming years.

Key essentials

Immediately charge your battery after you have driven it empty. A battery without charge can be damaged in days.

Charge your battery from time to time, also during winter or when you don't necessarily use it. A battery will need a charge every 3 months minimum, but we advise to charge it every month.

When transporting your bike outside the car, please check the maximum weight of the carrier. If needed remove the battery and cover the bike.

Tips


To increase battery lifespan, we recommend to drive it (almost) empty and charge it back to full rather than partially recharging it every time you used the e-bike.

If you are not using the battery for a while, try to store the battery with approximately 50% charge (2-3 bars) left, if possible at 10-15 degrees. Try to charge it every month. If you are in the possession of a charger station, hibernation mode can be used to automatically keep your battery at 50% charge.

4.6. Range

The total distance that you can travel on a single battery charge is called the range. The range depends on the capacity of the battery and the energy consumption of the motor. The exact range of your bike is hard to predict due to many variables that influence it. The average estimated range that you can expect is displayed in the table below:

Premium	Level 1	Level 3	Level 5
417 Wh	70 - 140 km	50 - 90 km	30 - 45 km
625 Wh	100 - 180 km	70 - 140km	50 - 70 km
756 Wh	120 - 220 km	80 - 160km	60 - 80 km

 *Our tests have been carried out on flat terrain, at temperatures of approximately 20 °C, at an average speed of 20 km/h with a driver having a weight of approximately 75 kg.*

If you are experiencing reduced range compared to the values above keep the following in mind:

Power level and own input

The higher the power level, the more support the bike gives you, the more energy you are using, and the lower your range will be. Next to that your own input can increase or decrease your overall range. Even 2 people with the same bike in the same setting and comparable physical features can have completely different ranges depending on their own input. In general; the lighter the biking seems to go, the less input you provide, the more energy the system is using.

Stopping and starting

Traffic lights will decrease your range significantly. Accelerating the e-bike from standstill consumes a relatively large amount of energy and drains the battery faster.

Single long journey vs multiple short journeys

From our experience, a single long journey will consume less energy compared to multiple shorter trips due to the continuity of the trip.

Weight

The total mass on the bike decreases your range exponentially. For example, adding 10 kg of groceries can result in a 10% decrease in range.

RPM/input

Your pedaling rate, or Rotations Per Minute (RPM) influences the range of the battery. In general, a higher RPM results in more range, so remember to switch into lower gears as much as possible when accelerating or climbing a hill. Think of shifting down like in a car, where you would not be able to drive away in a higher gearing.

Tire pressure

Tire pressure plays an important role in battery range. When driving an e-bike, you will not notice that your tires slowly deflate as the motor will compensate this. However, deflated tires will greatly decrease your range. You can find the minimum and maximum allowed tire pressure on the sides of your tire and set the pressure according to your preference. Remember to inflate your tires every two weeks.


Environmental influences


Cold temperatures have a noticeable effect on battery range. The battery capacity is measured at around 25 °C and will (temporarily) decrease when it is colder. At 0 °C a fully charged battery only holds 70% of its maximum capacity and at -10 °C this can even drop to 50%. Take into account that your battery might also shut down faster in winter.

Seating position

A taller person or a more upright seating position will create more drag. Especially on higher speeds air resistance will decrease your range significantly.

Effects such as wind, rain or off-road terrain etc. can decrease your range even more.

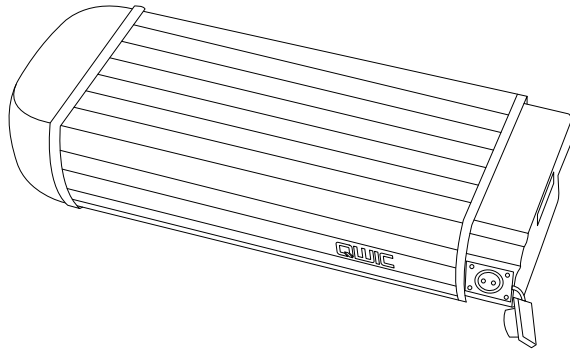
 *Your bike is fitted with a power meter and with this you can see how much energy your motor is currently using. You can use this to see what effect a lower gearing and head wind can have on your usage without you even noticing. Try to get the usage down as far as possible to get as far as possible!*

 *At QWIC we try very hard to keep our range estimation as accurate as possible. However, because of so many factors it is very difficult to predict. We advise to drive the battery nearly empty a few times under different circumstances and power levels to familiarise yourself with the battery's potential in combination with your driving behaviour to learn your personal maximum range.*

4.7. Battery Lifespan

The lifespan of the battery depends on how and how much you have used it. If you apply the tips and tricks in this manual you can easily enjoy your battery for years. Keep in mind however that batteries will always degrade with use. A decrease between 5-15% per year is considered normal.

The battery pack can, under ideal conditions, be fully charged and discharged around 1000 to 1500 times, whereby its performance will slowly decline with (intensive) usage. When the life-expectancy of the battery has been reached, it could be in need for a replacement.

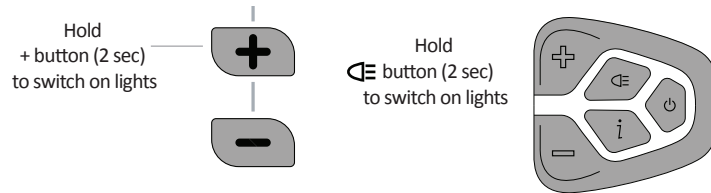


**BATTERIES, CHARGERS, ACCESSORIES
AND PACKAGING MUST BE RECYCLED
IN AN ENVIRONMENTALLY RESPONSIBLE
MANNER.**

**DO NOT DISPOSE OF THEM WITH
HOUSEHOLD WASTE,
BUT HAND THEM IN AT THE DESIGNATED
DISPOSAL POINTS OF THE MUNICIPALITY.
YOUR DEALER CAN ALSO HELP YOU TO
DISPOSE YOUR BATTERY SAFELY.**

5.1. Lights

You can easily switch the lights on and off by pressing the appropriate button on the controller as shown below.



The colour TFT display also has a light sensor. The sensitivity of the light sensor can be set by your dealer. If you manually turn your light on or off, the light will not turn on automatically anymore until you restart your display.

5.2. Brakes

To prevent any surprises while driving, please familiarise yourself which brake lever operates which brake (front and rear). It is important to never apply any grease or cleaning agents on braking pads or rotors as it can cause noise while braking and diminish braking functionality.

Hydraulic Disc brakes


Disc brakes combine high braking power with a high level of control. The brake pads of the hydraulic disc brakes can be adjusted by slightly loosening the hexbolts of the caliper mount. Center the caliper while pulling the brake levers firmly. Tighten the screws firmly while keeping pressure to the lever. If this fails, consult an expert.


Burn-in procedure

Disc brakes from Shimano require a burn-in procedure. By not doing the burn-in procedure, you will not reach the full stopping-potential of

the brakes. Moreover there is a chance that the brake pads can squeak while braking. If you have problems with squeaking brakes, replace your brake-pads, clean your disc appropriately and redo the burn-in procedure.

Burn-in requires a dry and clean environment. Accelerate to 20km/h and gradually brake on 1 brake until standstill. Repeat 20 times for front and rear brake separately.

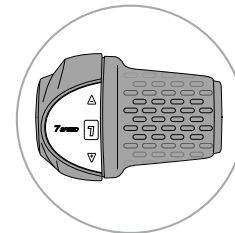
 We advise you to familiarise yourself gradually with the full stopping potential of your bike. In that way you are preparing yourself for an eventual emergency stop without losing control of your bike.

 A full stop on a front- or rear-brake alone could potentially make you loose control of your bike. Always make use of both brakes simultaneously. For very strong braking keep your arms straight and your weight back to counteract potential tilting of the bike.

5.3. Gears

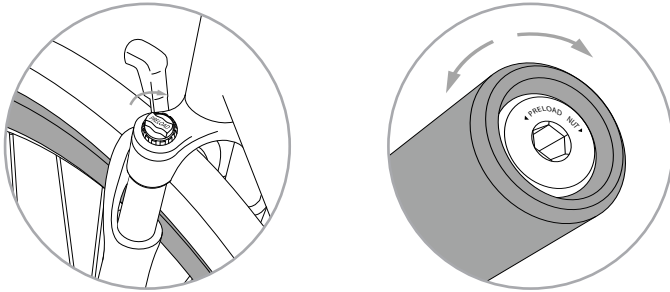
Shimano gear hubs

The Premium MN7 is equipped with a Shimano Nexus 7 gear hub. It is a 7 gear, low maintenance hub that provides you with a gear ratio of 240%. You can easily change gears by rotating the gear shifter.




5.4 Front fork

Your e-bike is fitted with an adjustable front suspension. The 'preload' setting needs to be adjusted to the driver's weight. If you feel that the suspension is not stiff enough for your purpose, you can increase the stiffness by turning both knobs clockwise.



5.5. Seatpost suspension

It is also possible to adjust the preload of the seatpost suspension. First loosen the seat clamp and take the seatpost out of the frame. The silver bus on the bottom side of the seatpost can be rotated in the black outer tube to adjust the suspension. Use an allen key and rotate clockwise to tighten the suspension or rotate counterclockwise to loosen the suspension.

 Please make sure that the silver bus never protrudes the edge of the black outer tube. If the silver bus is loosened too far, it can break loose due to pressure from the spring.

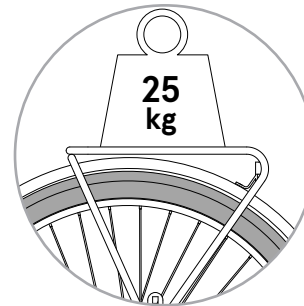
5.7. Tires and preferred pressure

The tires on your bike are suitable for almost all types of terrain, with good grip on wet asphalt as well. Tire pressure has a large influence on the range of your battery and the comfort of your ride. It is advisable to always keep your tires at the right pressure, which is indicated on the sides of the tire. As a reference, you should be able to slightly compress the side of the tire with your thumb when pressing firmly.

 Check your tire pressure every 2-4 weeks.

5.8. Rear carrier

Your QWIC Premium e-bike has a custom designed rear carrier. The carrier is approved for carrying loads up to 25 kg. It can support most bicycle bags and baskets by means of the integrated MIK system. The carrier also supports a variety of child seats. Ask your dealer for an overview of compatible products or take a look at Mik-Click.com




MIK
MOUNTING . IS . KEY

TO PROLONG THE LIFESPAN OF YOUR BIKE, QWIC ADVISES YOU TO PERFORM SOME BASIC MAINTENANCE YOURSELF NEXT TO SCHEDULING CHECK-UPS AT YOUR DEALER ON A REGULAR BASIS.

6.1 Maintenance


QWIC advises you to schedule a major check-up for your e-bike at least once a year. The first maintenance check-up is recommended after driving 250 km or 3 months after purchase. Performing a check-up on regular basis will decrease the possibility of unnecessary damage to the bike and lowers the amount of money spent on repairs.

You can keep your bicycle in a good shape by doing some basic maintenance yourself, and in the next sections we will provide you with some tips in doing so.

 *Do not ignore the first service check-up. Parts like cables and spokes will stretch after first use. Not retensioning spokes at first service can result in spoke-breakage.*


Cleaning

To make your bike look like new again, you can clean it with lukewarm water and a soft brush. Cleaning the bike on a regular basis will also prolong the lifespan of the product. Please refrain from using large amounts of water near the electronics and the battery (compartment). When cleaning the bicycle it is best to remove the battery.

 *Do not use a high-pressure water beam to clean the bicycle. A too powerful beam of water can damage the electronics of the bike. Water damage voids warranty.*

Treatment

Next to the regular cleaning of the bike, we advise you to grease uncoated metal components (such as the front fork, pedals etc.) with acid-free Vaseline (spray) to prevent oxidation and rust. Rotating parts, such as the chain, chainwheels and axes need grease or oil on a regular basis as well. You can consult your dealer in helping you with this.

 *If your bike has a belt drive, do not grease the belt. It is intended to run without any grease. Instead, clean your belt regularly with lukewarm water.*

Please find below some quick tips and tricks to maintain your e-bike:

- >> Make sure that there is no dirt in between the motion sensor and the rotating part. You can clean it with water and a sponge when dirty.
- >> Check the tire tension and tire profile.
- >> Check for wear and tear on the brakes and brake pads, replace or adjust them if needed.
- >> Check the spoke tension, visit your dealer when you notice that spokes are bent or the wheel is damaged.
- >> Maintain all rotating and (electrical) connection parts with acid-free Vaseline (spray)

6.2. General maintenance

For immediate repairs please contact your dealer for support. To keep your bike in optimal condition, periodical maintenance is necessary. Preventive maintenance will prevent larger repairs later on. Because the amount of maintenance necessary is dependent on the usage, discuss with your dealer which maintenance schedule is fitting to your use. Below service schedule is advised by QWIC for 'normal use'.

Maintenance frequency:

1st service/check-up ; 2 months / <250 miles

2nd service; 6 months (Small Service) (or every 600 miles)

3rd service; 12 months (Large Service) (or every 1200 miles)

Keep repeating alternating small/large service every 6 months till end of use.

With every service and making roadworthy:


- Check all vital component's functions; brake, support, gears, lights etc.
- Tighten all nuts/bolts to prevent them from vibrating loose. Protect all corrosion-sensitive material like stainless steel and aluminium with vaseline grease
- Gears, and if present brake cables and chain need to be checked on tensions and adjustment
- Tire pressure and thread depth need to be checked. Also check sideways movement of rim and make straight if present.
- Play on headset/bottom bracket and wheel bearings need to be checked and adjusted.
- Check availability of software updates and install where possible
- Burn in brakes (At bike delivery) (or explain end-user how to burn in disc brakes)(also burn in brakes at rotor/pad replacement).

1st Service extra - attention points

- Standard check up as mentioned.
- Extra attention to rear wheel spoke tension. Check spoke tension with appropriate tools and follow tension table known at dealer.
- Extra attention to tension of: Chain, Brake/gear cable(s)
- Full battery read out. Discuss usage of battery with consumer to check if used properly and/or needs optimisation. Warn if any mis-usage is detected.
- If possible adjust power levels and/or torque level values to the liking of the consumer.

With every large service (yearly):

- Standard check up as mentioned.
- Internal gear hubs is opened and lubricated if needed
- Chain is removed, cleaned and greased
- All other rotating parts are disassembled, cleaned and greased (Bottom bracket, headset, hubs etc).
- Rotors/pads and possible rims (with rimbrakes) are checked on thickness and wear. Replace if wearlimit is reached.

 *Make a note of the services performed in the designated part of this manual. This will prove that your bike is maintained properly.*

Problem	Answer
My e-bike does not switch on	Check if the battery is inserted correctly by removing it and placing it back in. Check if the battery is fully charged. Check if any visible cables are not connected. If the problem persists, please contact your dealer.
The lights are not switching on	If any of the lights don't switch on, please switch off your e-bike and switch it on again (if needed, take out the battery shortly). Check if any light cable could be disconnected or cut. If the problem persists, please check with your dealer. In the meantime, please install a temporary light. Remember, safety first!
My battery suddenly shuts down while cycling	If your battery level is below 15% , it may not be able to deliver full support. If you request full power it might drop fast in voltage and temporarily shut down for security reasons. You can turn on the bike at a later moment, it is advised to use a lower power level to get home and charge the battery again
The battery cannot be inserted or taken out of the e-bike	Check if the battery slot and the battery are free from dirt and if not, remove it. Try rotating the key in the lock while gently pushing the battery in the correct position, until you hear a clicking sound. To remove the battery, please rotate the key in the lock while gently pushing the battery slightly inward until it springs out. Always make sure that you grease the lock and movable parts with acid-free Vaseline from time to time.
The charger doesn't work	Please check that the plug is inserted correctly. Please check if the power source is working. Please detach the cable and attach again. If the problem subsist, please contact your dealer.

Problem	Answer
The LED indicator on the battery does not light up during charging	Check whether the charger is connected to a (working) mains connection. Check that all plugs are properly connected and if necessary, connect them again. A permanently lit red indicator (with a fully charged battery) indicates an issue with the battery. Disconnect the charger from the mains for a few minutes and try recharging. If this does not solve the problems, please contact your dealer for support.
The display shows no information	If you switch on the e-bike and the display doesn't show any information, please check if the speed sensor is clean from dust or dirt. Also check that the battery is inserted correctly. If the problem persists, please check with your dealer.
My screen displays an error code	Please refer to the error codes section in this manual (7.2).
I noticed an error code on my display, but is no longer visible	The occurring error is not persistent. There is no need to contact your dealer immediately and the error will likely be found and solved during your next maintenance check as the display has a memory to save errors, so notify your dealer
While pedaling, I hardly get any assistance	The motor has a torque sensor and supplies assistance accordingly to the applied force. If you do not supply a sufficient amount of force on your pedals, you won't get assistance. If you feel that you are applying force but still no assistance, contact your dealer.

7.2 Warnings

Your bike is equipped with a self-diagnosis tool to identify potential issues early on. In case an error has been reported by the system, the maintenance symbol on the display will light up. It will be accompanied by an error code in the journey data field (located in the bottom right corner). Using the bike while an error is displayed will not harm the bike. The most frequently occurring errors can quite often be solved by yourself:


Error code	Answer
Code 21 Speedsensor error	The speed is monitored by a small magnet on the rear wheel and a sensor on the frame. Please check if the magnet is aligned well with the round black sensor.
Code 7 Battery connection error	Check if the battery is connected properly. Remove and reconnect the battery if necessary.
Code 10, 11 High temperature motor	Your e-bike is running hot. Please let it cool down a little bit before continuing your journey. On a very steep hill or with heavy load put the bike in a lower power level. Contact your dealer if this problem persists in normal driving conditions


It is possible that other errors are detected in the system, or that the above instructions do not help. In this case, please contact your dealer.

8.1 Warranty

The frame and the battery comes with a 2-year warranty by default. For electrical components we offer a 2-year warranty.


The warranty terms and conditions can be found on our website.

 For optimal support we ask you to fill out the warranty card at: www.qwic.eu/warranty

 *Improper use of the bike can put yourself and others at risk. With improper use, warranty will expire as well.*

 *Do not use any other battery with your e-bike than the one provided by QWIC.*

 *Maintenance check-ups for your e-bike can always be requested at your QWIC dealer.*

 *By replacing type-approved components with different models, the type-approval is cancelled for the entire bike. Only allow your dealer to replace components on your bike.*

Legal Notice

Manual electric bicycles

QWIC reserves the right to make changes in specifications and / or prices without notice. This manual has been compiled with great care. QWIC cannot be held responsible for any inaccuracies whatsoever.

 *Your bike may differ from the illustrations in this manual.*

Publishers & copyright ©: QWIC, Amsterdam

INDEX:

NEDERLANDS – PAGINA 4

ENGLISH – PAGE 26

DEUTSCH – SEITE 48


Herzlichen Glückwunsch!

Sie sind soeben stolzer Besitzer eines QWIC-Elektrofahrrads geworden. Wahrscheinlich ist das Einzige, was Sie jetzt tun möchten, aufs Fahrrad zu steigen und loszufahren! Bevor Sie auf Ihren Sattel springen, empfehlen wir Ihnen, sich einen Moment Zeit zu nehmen, um dieses Handbuch durchzulesen. Es zeigt Ihnen alles, was Sie für viele unbeschwerte Radtouren benötigen.

Möchten Sie mehr erfahren?

Für weitere Informationen und die neuesten Nachrichten besuchen Sie bitte unsere Website oder folgen Sie uns auf den Sozialen Medien.

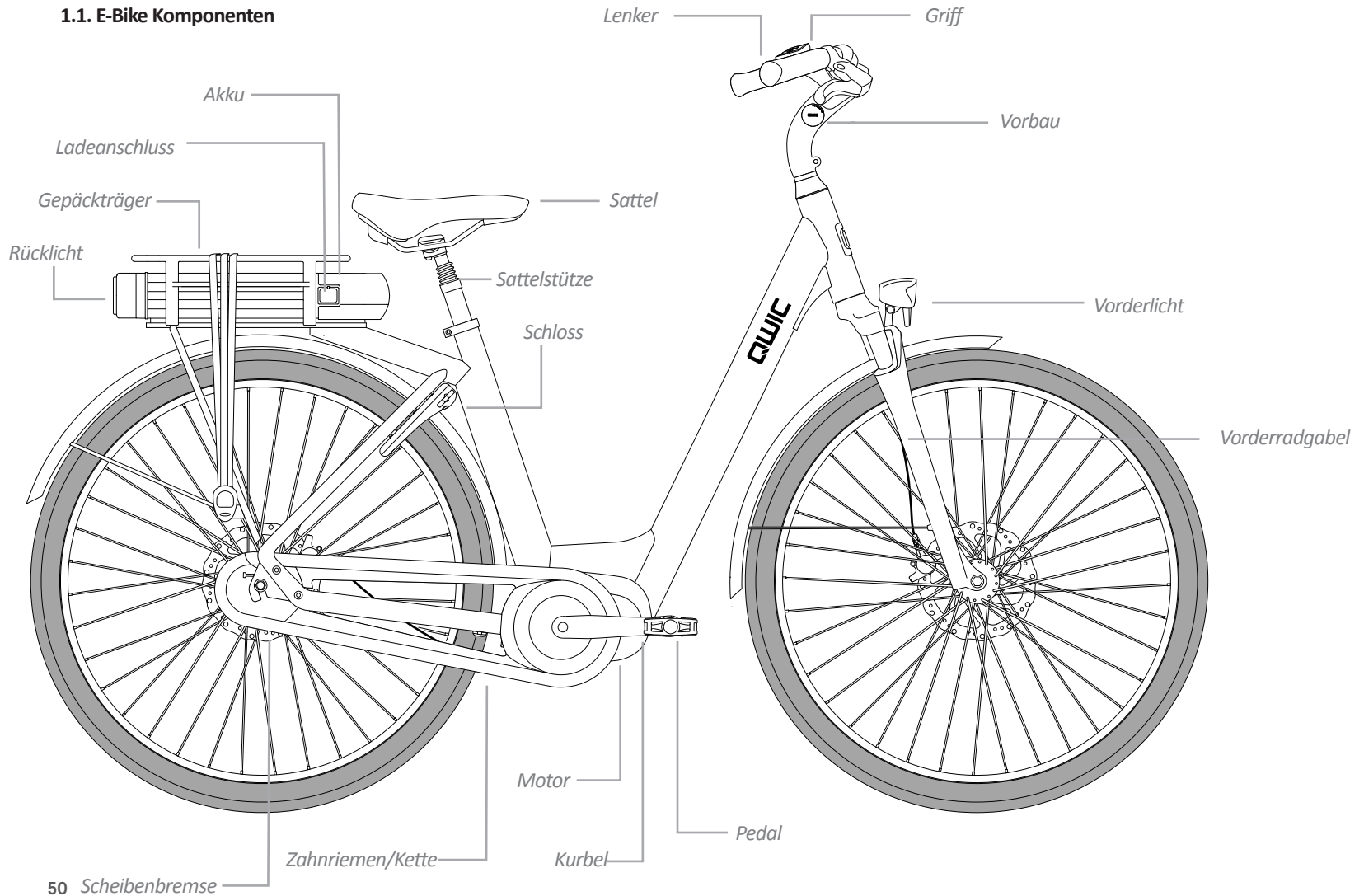
www.qwic.de

 Bitte bewahren Sie dieses Handbuch gut auf. Es sollte an jeden weitergegeben werden, der das Fahrrad benutzt oder Wartungsarbeiten daran ausführt.

 Die vollständige EC Konformitätserklärung für dieses e-Bike finden Sie unter: <https://qwic.nl/handleidingen-qwic/>

1. LERNE DEIN E-BIKE KENNEN		
1.1. E-Bike Komponenten	50	
1.2. Tretunterstützung	51	
1.3. Unterstützungsprofile und Stufen	51	
2. VOR DEM START		
2.1. Registrierung	52	
2.2. Sattelleinstellung	52	
2.3. Lenkereinstellung	53	
2.4. GriffEinstellung	53	
2.5. Akku laden	53	
3. BEDIENELEMENTE & DISPLAY		
3.1. LCD Konsole	55	
3.2. TFT Farbdisplay	56	
4. AKKU		
4.1. Akku einlegen und entfernen	58	
4.2. Akku aufladen	58	
4.3. Informationen zum Aufladen	59	
4.4. LED-Anzeigen	59	
4.5. Gebrauch und Lagerung	60	
4.6. Reichweite	60	
4.7. Lebensdauer	62	
5. KOMPONENTEN		
5.1. Beleuchtung	63	
5.2. Bremsen	63	
5.3. Gangschaltung	63	
5.4. Vorderradgabel	64	
5.5. Sattelstützenfederung	64	
5.6. Reifen und bevorzugter Druck	64	
5.7. MIK-Gepäckträger	64	
6. PFLEGE UND WARTUNG		
6.1. Wartungschecks	65	
6.2. Allgemeine Wartung	66	
7. FEHLERMELDUNGEN		
7.1. Fehlersuche	68	
7.2. Fehlercodes	69	
8. GARANTIE		69
IMPRESSUM		69
9. FAHRRADSPEZIFIKATIONEN		70
10. WARTUNGSPROTOKOLL		71

1.1. E-Bike Komponenten




SCHON BALD WIRST DU FESTSTELLEN, DASS DIESES E-BIKE BESONDERS IST. WIR MIT DEN GRUNDLAGEN AN.

1.2. Tretunterstützung

Das E-Bike ist mit einer elektrischen Tretunterstützung ausgestattet. Diese wird Dir helfen, mühelos und bequem an Dein Ziel zu kommen. Abhängig von Deiner Geschwindigkeit und der Kraft, die Du auf die Pedale ausübst, unterstützt Dich der Motor bei Deinen Anstrengungen. Dies führt zu einem einfachen Start beim Beschleunigen aus dem Stand und zu einer stetigen Unterstützung während der gesamten Fahrt.

- >> Durch die kraftvolle Unterstützung des Motors kannst Du hohe Geschwindigkeiten erreichen und das schneller, als Du es gewohnt bist. Um sich daran zu gewöhnen empfehlen wir, das E-Bike bei der ersten Fahrt in einer vertrauten Umgebung ohne viel Verkehr zu benutzen.
- >> Wenn Du mit dem Radfahren beginnst, beachte, dass die Unterstützung des Motors sofort aktiviert wird. Wir empfehlen, beim Anfahren die niedrigste Unterstützungsstufe zu verwenden.
- >> Beim Ausschalten der Tretunterstützung kann das E-Bike weiterhin wie ein normales Fahrrad benutzt werden. Beachte jedoch, dass die Lichter des E-Bikes nur funktionieren, wenn das E-Bike eingeschaltet ist.

 Schalte die Unterstützung aus, wenn Du vom E-Bike steigst. Verwende die Gehilfe, wenn Du mit dem E-Bike läufst.

1.3. Unterstützungsprofile und Stufen

Die Unterstützung durch den Motor kann an Deine Bedürfnisse angepasst werden. Je nach Motortyp Deines E-Bikes stehen verschiedene Unterstützungsprofile und Einstellungen zur Verfügung. Du kannst Dein gewünschtes Profil in der App einstellen und über das Steuergerät am E-Bike die Einstellungen für die Unterstützungsstufen unterwegs individuell anpassen. Wenn Du ein Profil auswählst, das weniger Unterstützung bietet, kannst Du mit einer Akkuladung längere Strecken fahren, während Du mit einem höheren Unterstützungsprofil mehr Leistung für das Bezwingen eines großen Hügels erhältst.

>> *Die tatsächliche Tretunterstützung hängt von der Fahrgeschwindigkeit, dem aktuellen Unterstützungsprofil und dem Ladestand Ihres Akkus ab.*

>> *Die Unterstützung des Motors ist durch die gesetzlichen Geschwindigkeitsbegrenzungen geregelt. E-Bikes dürfen in der EU bis zu 25 km/h unterstützen. Wenn diese Grenze erreicht ist, hört der Motor automatisch auf, Unterstützung anzubieten.*

 Bitte beachte: Ein leistungsfähigeres Unterstützungsprofil führt zu einer geringeren Reichweite.

BEVOR DU DICH DAS ERSTE MAL AUF DEIN E-BIKE SETZT, BEDARF ES LEDIGLICH EIN PAAR SCHRITTE, UM BEQUEM LOS ZU RADELN.

2.1. Registrierung

Die Fahrzeug-Identifikationsnummer (Vehicle Identification Number - VIN) dient zur Registrierung und Identifizierung Deines E-Bikes und kann auch für Garantiezwecke verwendet werden. Sie befindet sich an der Unterseite des E-Bikes direkt hinter der Vordergabel. Die Nummer ist unter dem Barcode aufgeführt. Durch die Registrierung Deines E-Bikes bleibst Du immer auf dem neuesten Stand und wir halten Dich auf dem Laufenden, wenn Dein E-Bike möglicherweise gewartet werden muss. Du kannst auch zu speziellen QWIC-Veranstaltungen eingeladen werden und uns Deine Meinung als echte QWIC-Botschafter mitteilen.

Du kannst Dich registrieren unter: qwic.de/my-qwic/

Zum späteren Nachschlagen empfehlen wir, Deine VIN-Nummer auf Seite 2 dieses Handbuchs zu notieren. Wir empfehlen Dir zudem, die Schlüsselnummer sowie das Kaufdatum aufzuschreiben. Dies kann bei Verlust oder Diebstahl Deiner Schlüssel oder Deines E-Bikes nützlich sein.





Beispiel einer VIN#

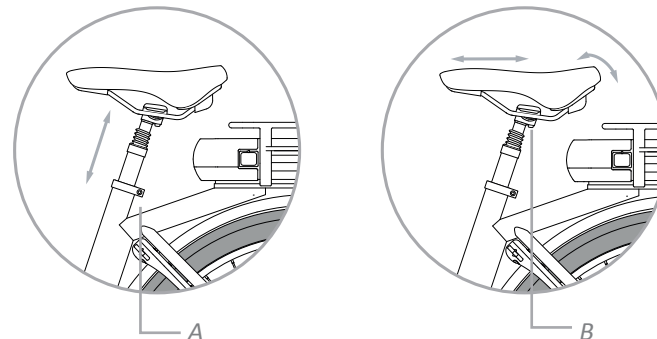
2.2. Satteleinstellung

Deine Sattelhöhe kann durch Einstecken eines Inbusschlüssels in Punkt A eingestellt werden. Achte darauf, dass Du die maximale Sattelhöhe nicht überschreitest. Um die richtige Höhe zu finden, setzt Du Dich auf den Sattel und stellst Deinen Fuß auf das Pedal (in der niedrigsten Position). In dieser Position sollte Dein Knie leicht gebeugt sein. Wenn Du Deinen Fuß flach auf den Boden stellen kannst, ist Dein Sattel zu niedrig.

Der Winkel und die horizontale Position Deines Sattels kann durch Einstecken des Inbusschlüssels in Punkt B eingestellt werden. Wenn etwas unklar ist oder Du Hilfe benötigst, zögere nicht, Deinen Händler um Rat zu fragen.

 *Wenn Sie Ihre Füße flach auf den Boden stellen können, während Sie auf Ihrem Sattel sitzen, sollten Sie ihn höher einstellen.*

 *Vergiss nicht, die Schrauben fest anzuziehen und und vergewissere Dich, dass Dein Sattel nach dem Einstellen fest eingerastet ist!*



2.3. Lenkereinstellung

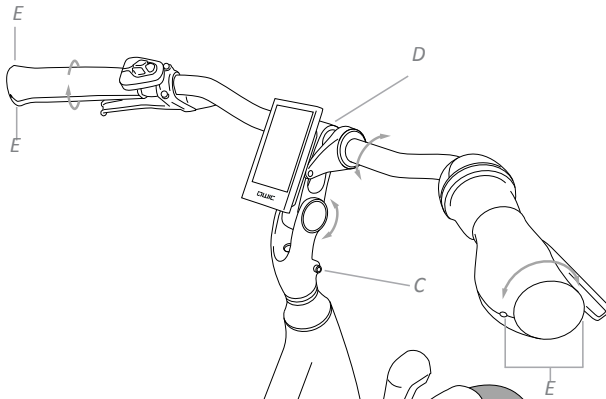
Du kannst den Lenker durch leichtes Lösen der Schraube C anheben oder absenken. Ziehe die Schraube nach dem Einstellen wieder an. Der Lenker kann auch nach Deinen individuellen Wünschen gedreht werden. Löse die mit D gekennzeichneten Schrauben, positionier den Lenker neu und ziehe die Schrauben wieder fest.

Bitte beachte, dass ein (sehr) großer Abstand zwischen Sattel und Lenker zu Nacken-, Rücken- und Schulterschmerzen führen kann. Wir empfehlen, dass Du Dich an Deinen Händler wendest, damit eine ordnungsgemäße Einstellung aller Komponenten Deines E-Bikes gewährleistet wird.

2.4. GriffEinstellung

Um die Position der Griffe nach Deinen Wünschen einzustellen, müssen die Schrauben E auf beiden Seiten, wie unten angegeben, mit einem Inbusschlüssel gelöst werden. Die Griffe können dementsprechend einfach durch ein Drehen eingestellt werden.

 *Vergiss nicht, die Schrauben fest anzuziehen, nachdem Du den Lenker und die Griffe eingestellt hast.*

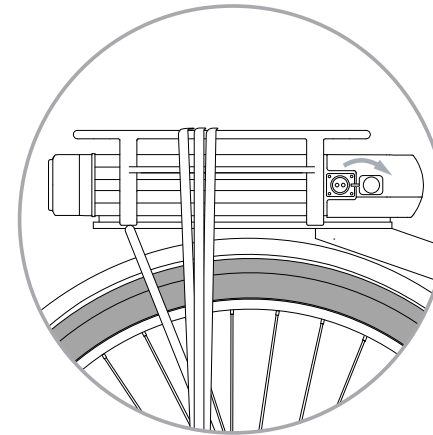


2.5. Akku laden

Der Akku kann sowohl separat als auch am E-Bike selbst aufgeladen werden. Mit dem mitgelieferten Ladegerät wird der Akku aufgeladen.

Aufladen am E-Bike

Die Ladebuchse im Akku wird durch einen Gummiddeckel vor äußeren Einflüssen geschützt. Entferne diesen und schließe das Ladegerät an, um mit dem Aufladen zu beginnen.

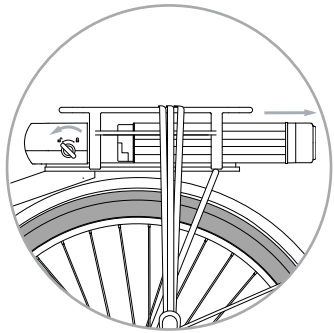


 *Schließe immer zuerst den Ladestecker an, bevor Du das Gerät an das Stromnetz anschließt.*

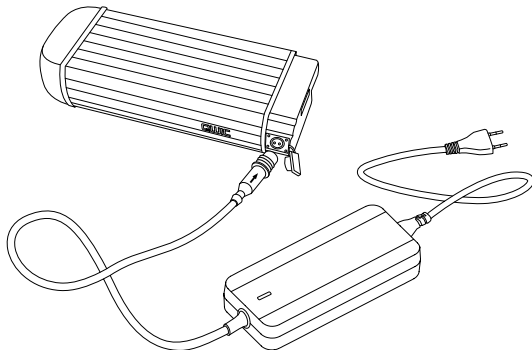
 *Weitere Informationen zu Akku und Ladegerät findest Du auf Seite 58*

Laden außerhalb des E-Bikes

Um den Akku zu entriegeln, muss zunächst der Schlüssel in das Akkus Schloss gesteckt werden. Halte den Schlüssel gedreht und ziehe den Akku vorsichtig aus der Akkuschiene. Achte während des Herausziehens ebenfalls darauf, dass das Gewicht des Akkus nicht versehentlich gegen das Schutzblech stößt und dadurch Schäden entstehen.



Um den Ladevorgang zu starten, wird der Ladestecker in die Akkubuchse gesteckt. Schließe zuerst den Ladestecker an, bevor Du das Gerät ans Netz anschließt.



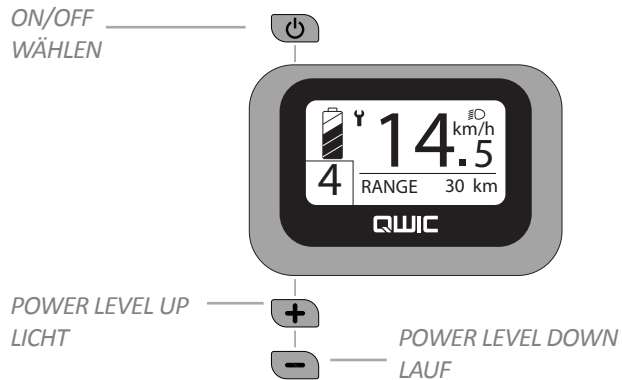
IN DEN FOLGENDEN ABSCHNITTEN ERFÄHRST DU MEHR ÜBER ALLE FUNKTIONEN UND EINSTELLUNGEN DES E-BIKES, WIE DU GRUNDLEGENDE WARTUNGSARBEITEN DURCHFÜHRST UND DAS BESTE AUS DEINEM E-BIKES HERAUSHOLEN KANNST.

3.1 LCD-Konsole

Das Display schaltet sich nur ein, wenn der Akku im E-Bike eingelegt und eingeschaltet ist. Drücke die Taste 'ON/OFF & STATUS' am Akku.

Funktionen & Bedienelemente

Die LCD-Konsole ist ein einfach zu bedienendes Display mit integrierten Tasten. Schalte das Display mit der Taste 'ON/OFF' ein.



Auswahlfeld

Durch ein kurzes Drücken von '+' zwischen den Funktionen des Auswahlfeldes wechseln.

- RANGE:** Eine Schätzung der Kilometer, die Du noch fahren kannst
- TRIP DIST:** Die Entfernung, die Du seit der letzten Fahrt zurückgelegt hast
- TRIP TIME:** Die Zeit, die das Display seit dem letzten Zurücksetzen eingeschaltet ist.

- ODO:** Gesamtstrecke
- MAX SPEED:** Maximal erreichte Geschwindigkeit seit dem letzten Reset
- AVG SPEED:** Fahrtstrecke * Fahrzeit
- POWER:** Die momentan vom Motor verbrauchte Leistung in Watt
- CALORY:** Eine Schätzung des Kalorienverbrauchs in kcal

Beleuchtung

Kann durch Drücken von „+“ für 2 Sekunden ein- und ausgeschaltet werden. Denke daran, dass die Lichter nicht mehr funktionieren, wenn der Akku Deines E-Bikes leer ist.

Akkuanzeige

Der Status der verbleibenden Akkukapazität ist in 5 Blöcke à 20 % aufgeteilt. Wenn der Akku unter 5 % Ladestand sinkt, beginnt der verbliebene Block an zu blinken und Du spürst automatisch den Verlust der Unterstützung.

Unterstützungsstufen

Das E-Bike ist mit 5 Leistungsstufen ausgestattet, die mit „+“/“-“, gewechselt werden können. Auf Wunsch kann Dir Dein Händler diese auf 3 oder 9 Stufen anpassen. Dies hat keinen Einfluss auf die max. Unterstützungskraft, erhöht oder verringert jedoch die Anzahl der Schritte zwischen der minimalen und maximalen Unterstützungsleistung. Je höher die Leistungsstufe, desto stärker die Motorunterstützung. In der Leistungsstufe 0 gibt der Motor keine Unterstützung frei, das Display des E-Bikes kann aber dennoch verwendet werden. Bitte beachte zusätzlich, dass der Akku bei hoher Leistung schneller leer wird als bei einer geringen Belastung. Die höchste Stufe ist sehr kraftvoll und sollte hauptsächlich für Hügel, Pisten und schwierige Bedingungen aktiviert werden.

Laufunterstützung

Ihr Fahrrad kann Sie unterstützen, wenn sie es einen Hügel hinaufschieben. Drücken Sie mehrmals „-“, bis das Laufsymbold angezeigt wird. Halten Sie danach gedrückt, um die Laufunterstützung zu aktivieren.

Trip reset

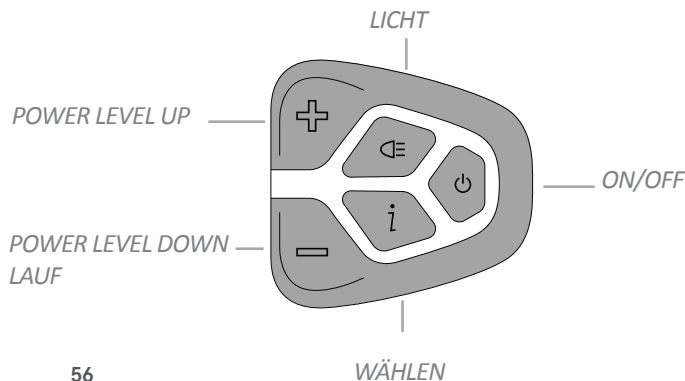
Die Tour (Trip) kann nur im Menü zurückgesetzt werden. Drücken Sie '+'/'-' gleichzeitig 2 Sekunden lang, um in das Menü zu gelangen. Die erste Option ist "Trip Reset". Drücken Sie 'ON\OFF' zur Bestätigung. Drücken Sie '+', um zu 'YES' zu wechseln. Drücken Sie 'ON\OFF', um zu bestätigen und Ihre Tourdaten zurückzusetzen.

3.2 TFT-Center-Farbdisplay

Das Display schaltet sich nur ein, wenn der Akku im Fahrrad eingelegt und eingeschaltet ist. Drücken Sie die Taste 'ON/OFF & STATUS' am Akku.

Funktionen & Bedienelemente

Die LCD-Konsole ist ein einfach zu bedienendes Display mit integrierten Tasten. Schalten Sie das Display mit der Taste 'ON/OFF' ein.



Auswahlfeld


Sie können durch kurzes Drücken von 'Z' zwischen den Funktionen des Auswahlfeldes wechseln 'Z'

- RANGE:** Eine Schätzung der Kilometer, die Sie noch fahren können
- TRIP DIST:** Die Entfernung, die Sie seit der letzten Fahrt zurückgelegt haben
- TRIP TIME:** Die Zeit, die das Display seit dem letzten Zurücksetzen eingeschaltet ist
- ODO:** Gesamtstrecke
- MAX SPEED:** Maximal erreichte Geschwindigkeit seit dem letzten Reset
- AVG SPEED:** Fahrtstrecke * Fahrzeit
- POWER:** Die momentan vom Motor verbrauchte Leistung in Watt
- CALORY:** Eine Schätzung des Kalorienverbrauchs in kcal

Uhr

Zeigt die aktuelle Uhrzeit an (kann im Menü eingestellt werden)

USB-Anschluss

Ihr Display ist mit einem USB-Ladeanschluss ausgestattet. Wenn Sie Ihr Gerät anschließen, wird auf dem Display durch  angezeigt, dass es aufgeladen wird. Die maximale Leistung beträgt 500 mAh.

Beleuchtung

Kann durch Drücken der Taste 'LIGHT' für 2 Sekunden ein- und ausgeschaltet werden. Ihr Fahrrad ist außerdem mit einem Lichtsensor ausgestattet, der Ihr Licht automatisch einschalten kann. Wenn Sie 'LIGHT' einmal manuell drücken, schaltet der Lichtsensor Ihr Licht nicht mehr automatisch ein/aus, bis Sie das Display neu starten. Die Empfindlichkeit des Sensors kann im Menü eingestellt werden. Denken Sie daran, dass Ihre Lichter dann auch nicht mehr funktionieren, wenn der Akku Ihres Fahrrads leer ist

Unterstützungsstufen

Das Fahrrad ist mit 5 Leistungsstufen ausgestattet. Wechseln Sie mit '+'/'-' zwischen diesen Stufen. Ihr Händler kann Ihre Anzeige auf Wunsch auch auf 3 oder 9 Stufen einstellen. Dies hat keinen Einfluss auf die max. Unterstützungskraft, aber erhöht oder verringert die Anzahl der Schritte zwischen min. und max. Unterstützungsleistung. Je höher die Leistungsstufe, desto stärker die Motorunterstützung. In der Leistungsstufe 0 gibt der Motor keine Unterstützung, aber Sie können das Display des Fahrrads verwenden. Bitte beachten Sie, dass der Akku bei hoher Leistung schneller leer wird, als bei geringer Belastung. Die höchste Stufe ist sehr kraftvoll und nur für Hügel, Pisten und schwierige Bedingungen gedacht.

Laufunterstützung 

Ihr Fahrrad kann Sie unterstützen, wenn sie es einen Hügel hinaufschieben. Drücken Sie mehrmals '-', bis das Laufsymbol angezeigt


wird. Halten Sie danach '-' gedrückt, um die Laufunterstützung zu aktivieren.


Trip reset

Die Tour (Trip) kann nur im Menü zurückgesetzt werden. Drücken Sie zweimal schnell auf 'i', um in das Menü zu gelangen. Scrollen Sie mit '-' nach unten zu 'Trip Reset'. Drücken Sie 'i' zur Bestätigung. Drücken Sie '+', um zu 'YES' zu wechseln. Drücken Sie 'i', um zu bestätigen und Ihre Tourdaten zurückzusetzen.

Passwort

Ihr Fahrrad hat die Möglichkeit, mit einem Passwort elektronisch gesperrt zu werden. Bitte befolgen Sie hierzu die sorgfältigen Anweisungen Ihres Händlers. Wenn Sie dies nicht korrekt ausführen, wird das Fahrrad verriegelt und kann nicht benutzt werden.

 *Die Reichweite ist immer eine Schätzung und basiert auf der Nutzung Ihrer letzten Kilometer, genau wie in Ihrem Auto. Wenn sich Ihre Situation ändert (d.h. Sie fahren bergauf, wo Sie zuvor bergab gefahren sind), kann sich die Reichweite mehr oder weniger im Verhältnis zu den tatsächlich gefahrenen Kilometern verringern oder erhöhen. Es wird empfohlen, sich mit der Genauigkeit dieser Funktion vertraut zu machen und den Batteriestand immer im Auge zu behalten.*

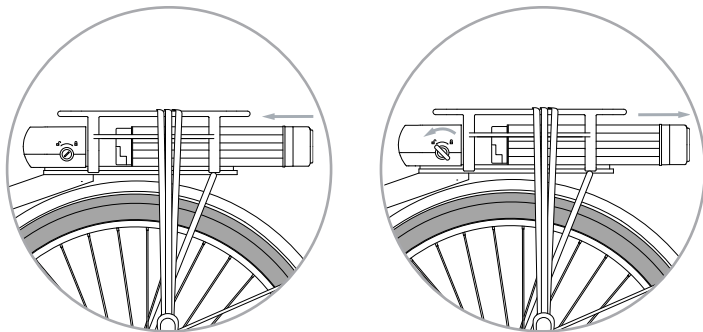
 *Weitere Einstellungen können im Menü vorgenommen werden. Nicht alle werden in diesem Handbuch erläutert, da einige Einstellungen die Fachkenntnis Ihres Händlers erfordern. Ihr Händler kann Ihnen bei Bedarf weitere Informationen zu diesen Einstellungen zur Verfügung stellen.*

MOTOR UND AKKU BILDEN DAS HERZSTÜCK DEINES E-BIKES . IN DIESEM ABSCHNITT ERFÄHRST DU, WIE DU DEN AKKU ORDNUNGSGEMÄSS VERWENDEST UND WARTEST

4.1. Akku einlegen und entfernen

Mit gedrehtem Schlüssel kannst Du den Akku ganz einfach aus der Schiene ziehen. Achte beim Zurückschieben des Akkus darauf, dass dieser geradlinig in die Schiene gleitet. Es empfiehlt sich, hierzu den Schlüssel aus dem Schloss zu nehmen. Der Akku klickt bei einem ordnungsgemäßen Einrasten. Ohne Schlüssel darf sich der Akku nun nicht mehr bewegen.

 Wenn beim Einlegen des Akkus Probleme aufreten, helfen Dir die Tipps zur Fehlerbehebung auf Seite 68 weiter.



4.2. Akku aufladen

Wie im ersten Abschnitt dieses Handbuchs erwähnt, stehen für Dein E-Bike verschiedene Lademöglichkeiten zur Verfügung. Die ideale(n) Ladelösung(en) des E-Bikes sind der folgenden Tabelle zu entnehmen, abhängig vom jeweiligen Einsatz sowie dessen Dauer.

Möglichkeiten	Eigenschaften
In-Bike-Aufladung	<ul style="list-style-type: none"> • Der Akku muss nicht entfernt werden. • Die besten Bedingungen sind gegeben, wenn Dein E-Bike in einer Garage/ einem Schuppen mit Stromversorgung in der Nähe abgestellt ist
Off-Bike-Aufladung	<ul style="list-style-type: none"> • Erleichtert das Aufladen unterwegs (Büro, auf Reisen usw.)

Dein E-Bike wird standardmäßig mit einem 4A-Schnelllader geliefert. Die durchschnittliche Ladezeit mit dem Originallader beträgt üblicherweise:

417 Wh:	~3 Stunden (leer bis ~95% Ladung)
625 Wh:	~4½ Stunden (leer bis ~95% Ladung)
756 Wh:	~5½ Stunden (leer bis ~95% Ladung)

4.3 Informationen zum Aufladen

In der folgenden Tabelle sind einige Informationen zum optimalen Laden des Akkus aufgeführt, die in wichtigste Punkte und Tipps unterteilt sind.

Wichtigste Punkte

Lade den Akku nicht bei Minusgraden auf. Wenn Du einen nicht beheizten Schuppen besitzt, entferne bitte den Akku aus dem E-Bike und lade ihn bei Zimmertemperatur auf.

Lade den Akku nicht bei direkte Sonneneinstrahlung auf. Stelle zudem sicher, dass die Umgebungstemperatur stets unter 40 °C bleibt.

Lade den Akku immer an einem trockenen und gut belüfteten Ort auf.

Tipps

Stecke zuerst den Ladestecker in den Ladeanschluss des E-Bikes oder des Akkus, bevor Du das Ladegerät an ein Stromnetz anschließt. Vergiss dabei nicht, das Ladegerät vom Stromnetz zu trennen, wenn es nicht benutzt wird. Trenne das (Reise-)Ladegerät von Akku und Steckdose, wenn der Akku zu 100 % geladen ist.




Es ist normal, dass sich Ladegeräte oder Akkus während des Ladevorgangs erwärmen. Daher sollten sie während des Ladevorgangs nicht mit Gegenständen abgedeckt werden.

Halte das Ladegerät sauber. Separiere den Netzstecker vom Ladegerät und reinige das Ladegerät mit einem trockenen Tuch, um Staub und Schmutz zu entfernen. Das Ladegerät kann bei Defekten oder Beschädigungen nicht individuell repariert werden. Bitte wende Dich diesbezüglich an Deinen Händler.

4.4. LED-Anzeigen

Während des Ladevorgangs zeigt die LED-Anzeige am Ladegerät den Ladezustand an.

Funktion	LED-Status
Kein Akku vorhanden	Grün
Akku vollständig aufgeladen	Grün
Akku wird aufgeladen	Rot

-  *Das Ignorieren der wichtigsten Punkte kann den Zustand des Akkus schnell zerstören. Ein beschädigter Akku, der im Rahmen der Gewährleistung eingeschickt wird, wird auf entsprechende Fehlnutzungen überprüft. Umfangreiche Anzeichen von falschem Gebrauch können zum Erlöschen der Garantie führen. Bitte wende Dich an Deinen Händler oder besuche unsere Website qwic.de/e-bikeakku/ um weitere Informationen zu erhalten*
-  *Das elektrische System verbraucht bei einem ausgeschalteten Zustand nahezu keine Energie. Es wird empfohlen, den Akku aus dem E-Bike zu entnehmen, wenn es über einen längeren Zeitraum nicht zum Einsatz kommt.*
-  *Das Gehäuse des Akkus ist versiegelt und daher regenfest. Dennoch sollte der Akku nicht unnötig äußeren Umwelteinflüssen wie Wasser ausgesetzt werden.*

4.5. Gebrauch und Lagerung

Der ordnungsgemäße Gebrauch und die ordnungsgemäße Lagerung des Akkus sind sehr wichtig, um dessen Zustand aufrecht zu erhalten. Informiere Dich ausführlich über unsere wichtigsten Punkte und Tipps zur Wartung, damit Du auf unbestimmte Zeit das Maximale aus Deinem E-Bike herausholst.

Wichtigste Punkte

Lagere niemals einen leeren Akku für längere Zeit (> 1 Monat), da dies den Akku innerhalb weniger Wochen beschädigen kann.

Lade den Akku in regelmäßigen Abständen auf, im Winter sowie auch in Zeiten, in denen Du ihn weniger benötigst. Ein Akku muss mindestens alle 3 Monate aufgeladen werden. Wir empfehlen jedoch, ihn jeden Monat aufzuladen.

Wenn Dein E-Bike außerhalb des Autos transportiert wird, sollte der Akku entfernt oder abgedeckt werden. Überprüfe immer das vom Träger zugelassene Maximalgewicht.

Tipps

Um die Lebensdauer des Akkus zu verlängern, empfehlen wir, ihn (fast) leer zu fahren und wieder voll aufzuladen, anstatt ihn bei jedem Gebrauch des E-Bikes teilweise aufzuladen.

Versuche, den Akku bei einer längeren Nichtnutzung mit einer verbleibenden Ladung von ca. 70 % (3-4 Balken) zu lagern. Die ideale Lagertemperatur ist 10-15 °C. Versuche, den Akku jeden Monat aufzuladen. Wenn Du im Besitz einer Ladestation bist, kann der Ruhemodus verwendet werden, um den Akku automatisch auf einem Ladezustand von 50 % zu halten.

4.6. Range

Die Gesamtstrecke, die mit einer Akkuladung zurückgelegt werden kann, wird als Reichweite bezeichnet. Die Reichweite ist abhängig von der Kapazität des Akkus sowie dem Energieverbrauch des Motors. Die genaue Reichweite Deines E-Bikes ist aufgrund vieler Variablen schwer einzuschätzen. Die durchschnittliche geschätzte Reichweite, die erwartet werden kann, wird in der folgenden Tabelle dargestellt:

Premium	Level 1	Level 3	Level 5
417 Wh	70 - 140 km	50 - 90 km	30 - 45 km
625 Wh	100 - 180 km	70 - 140km	50 - 70 km
756 Wh	120 - 220 km	80 - 160km	60 - 80 km



Unsere Tests wurden auf ebenem Gelände bei Temperaturen von ca. 20 °C und einer Durchschnittsgeschwindigkeit von 20 km/h mit einem Fahrer mit einem Gewicht von ca. 75 kg durchgeführt.

Wenn die Reichweite im Vergleich zu den oben genannten Werten geringer ausfällt, sollte Folgendes beachtet werden:

Leistungsstufe und eigene Leistung

Je höher die Leistung, desto mehr Unterstützung bietet das E-Bike. Folglich wird mehr Energie verbraucht und die Reichweite fällt entsprechend geringer aus. Darüber hinaus kann die eigene Leistung die Gesamtreichweite vergrößern oder verkleinern. Selbst, wenn 2 Personen mit demselben E-Bike in derselben Umgebung und vergleichbaren physischen Merkmalen fahren, können völlig unterschiedliche Reichweiten erzielt werden. Im Allgemeinen: Je leichter sich das E-Bike fahren lässt, desto weniger Eigenleistung musst Du beisteuern und umso mehr verbraucht das System entsprechend.

Anhalten und losfahren

Ampeln verringern die maximale Reichweite. Das Beschleunigen des E-Bikes aus dem Stand verbraucht relativ viel Energie und leert den Akku schneller.

Einzelne lange Reise vs. mehrere kurze Reisen

Nach unserer Erfahrung verbraucht eine einzelne lange Reise aufgrund der Kontinuität der Reise weniger Energie als mehrere kürzere Reisen.

Gewicht

Die Gesamtmasse des E-Bikes verringert die maximale Reichweite exponentiell. Das Hinzufügen von 10 kg Lebensmitteln kann zum Beispiel zu einer Verringerung der Reichweite um 10 % führen.

Drehzahl/Input

Die persönliche Trittfrequenz oder Umdrehungen pro Minute (RPM) beeinflussen die Reichweite des Akkus. Generell führt eine höhere Drehzahl zu einer größeren Reichweite. Denke daher daran, beim Beschleunigen oder Bergauffahren so weit wie möglich in einen niedrigeren Gang zu schalten. Genauso wie beim Auto fahren, sollte beim schwierigen Fahren in einem hohen Gang, entsprechend heruntergeschaltet werden,

Reifendruck

Reifendruck wirkt sich auf die Akku-Reichweite aus. Wenn Du ein E-Bike fährst, stellst Du nicht automatisch fest, dass die Reifen langsam an Luft verlieren. Das wird automatisch durch den Motor ausgeglichen. Reifen mit zu niedrigem Druck verringern jedoch die Reichweite erheblich. Der minimale und maximal zulässige Reifendruck ist seitlich des Reifens aufgedruckt. Der Druck kann nach individuellem Wünschen angepasst werden. Vergiss nicht, die Reifen alle zwei Wochen aufzupumpen.


Umgebungseinflüsse


Kalte Temperaturen wirken sich spürbar auf die Reichweite des Akkus aus. Die Akkukapazität wird bei etwa 25 °C gemessen und nimmt (temporär) ab, wenn die Umgebungstemperatur kälter ist. Bei 0 °C verfügt ein voll geladener Akku nur über 70 % seiner maximalen Kapazität und bei -10°C kann diese sogar auf bis zu 50 % fallen. Beachte, dass der Akku im Winter sich möglicherweise auch schneller von selbst ausschaltet.

Sitzposition

Eine größere Person oder eine aufrechtere Sitzposition erzeugt mehr Luftwiderstand. Insbesondere bei höheren Geschwindigkeiten verringert der Luftwiderstand die Reichweite erheblich.

Zudem können Aspekte wie Wind, Regen, unbefestigte Straßen usw. die maximale Reichweite ebenfalls weiter verringern.

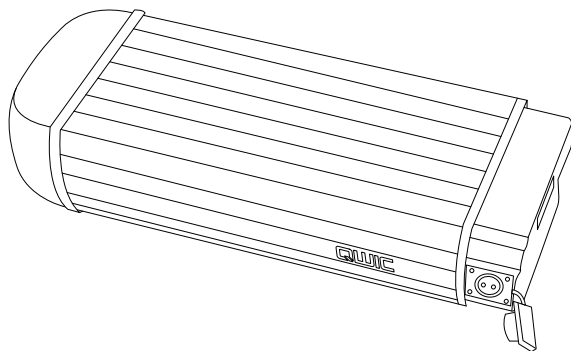
 *Dein E-Bike ist mit einem Leistungsmesser ausgestattet, mit dem Du feststellen kannst, wie viel Energie der Motor derzeit verbraucht. Zudem kannst Du feststellen, welche Auswirkungen eine geringere Übersetzung und/oder Gegenwind auf die Nutzung haben können, ohne dass Du es automatisch bemerkst. Versuche, die Nutzung so weit wie möglich zu reduzieren, um so weit wie möglich zu fahren!*

 *QWIC ist darin bestrebt, die angegebene Reichweiteschätzung so präzise wie möglich zu halten. Aufgrund diverser Faktoren ist sie jedoch sehr schwer abzuschätzen. Es wird daher empfohlen, den Akku unter verschiedenen Umständen und Leistungsstufen einige Male beinahe leer zu fahren. Damit machst Du Dich mit dem Potenzial des Akkus in Kombination mit Deinem Fahrverhalten vertraut. Zudem ermittelst Du dadurch ebenfalls Deine persönliche maximale Reichweite.*

4.7. Lebensdauer

Die Lebensdauer des Akkus hängt sowohl von der individuellen Nutzung als auch dessen Gebrauchs ab. verwendet haben. Wenn die Tipps und Tricks in diesem Handbuch entsprechend angewendet werden, ist eine jahrelange Freude am Akku vorprogrammiert. Dennoch ist zu beachten, dass nicht verhindert werden kann, dass die Kapazität von Akkus bei Gebrauch stets abnimmt. Ein Rückgang der Kapazität zwischen 5 und 15 % pro Jahr gilt gängig und nicht unüblich.

Der Akku kann unter idealen Bedingungen etwa 1000- bis 1500-mal vollständig geladen und entladen werden. Nichtsdestotrotz nimmt dessen Leistung bei (intensiver) Nutzung langsam ab. Wenn die maximale Lebensdauer des Akkus erreicht ist, muss er möglicherweise ersetzt werden.

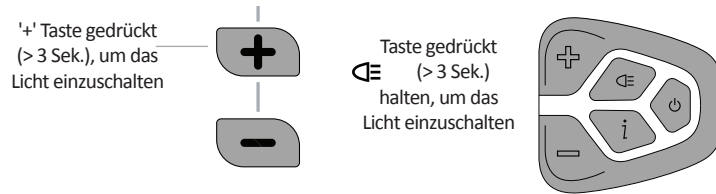


AKKUS, LADEGERÄTE, ZUBEHÖR
UND VERPACKUNGEN
MÜSSEN UMWELTGERECHT
RECYCELT WERDEN.

DIE ENTSORGUNG ERFOLGT NICHT IN DEM
HAUSMÜLL, SONDERN AN DEN DAFÜR
VORGESEHENEN ENTSORGUNGSSTELLEN
DER ZUGEHÖRIGEN GEMEINDE.

5.1. Beleuchtung

Die Lichter lassen sich mühelos ein- und ausschalten, indem die Taste auf dem Controller gedrückt wird (folgende Abbildung):



Das TFT-Farbdisplay verfügt zudem ebenfalls über einen Lichtsensor. Die Empfindlichkeit des Lichtsensors kann vom Händler eingestellt werden. Wenn Du das Licht manuell ein- oder ausschaltest, schaltet sich das Licht nicht mehr automatisch ein, bis zum Neustart des Displays.

5.2. Bremsen

Wir möchten Dir anraten, Dich zunächst mit dem Bremshebel und der Bremse (vorne und hinten) vertraut zu machen. So vermeidest Du unangenehme Überraschungen während der Fahrt. Es ist wichtig, niemals Fett oder Reinigungsmittel auf Bremsbeläge oder Bremsscheiben aufzutragen, da dies beim Bremsen Geräusche verursachen und entsprechend die Bremsfunktion beeinträchtigen kann.



Hydraulische Scheibenbremsen

Scheibenbremsen kombinieren hohe Bremsleistung mit einem hohen Maß an Kontrolle. Die Bremsbeläge der hydraulischen Scheibenbremsen können durch leichtes Lösen der Sechskantschrauben des Bremssattellagers eingestellt werden. Zentriere den Bremssattel, während die Bremshebel fest angezogen werden. Ziehe die Schrauben fest an und übe zur gleichen Zeit Druck auf den Hebel aus. Wenn dies fehlschlägt, wende Dich bitte an einen Experten.

Einbremsvorgang

Scheibenbremsen von Shimano erfordern einen Einbremsvorgang. Wenn Du den Einbremsvorgang nicht durchführst, erzielst Du nicht dessen volles Bremspotential. Außerdem können die Bremsbeläge beim Bremsen quietschen. Wenn Probleme mit quietschenden Bremsen auftreten, sollten die Bremsbeläge ausgetauscht werden. Zudem sollte die Bremsscheibe ordnungsgemäß gereinigt werden bevor der Einbremsvorgang wiederholt wird.

Das Einbremsen erfordert eine trockene und saubere Umgebung. Beschleunigen auf 20 km/h und bremsen schrittweise mit einer Bremse bis zum Stillstand. Wiederhole diesen Vorgang ungefähr 20 Mal separat für Vorder- und Hinterradbremse.

-  *Wir empfehlen, sich schrittweise mit dem vollen Bremspotential des E-Bikes vertraut zu machen. Auf diese Weise bereitest Du Dich auf einen eventuellen Nothalt vor, ohne die Kontrolle über Dein E-Bike zu verlieren.*
-  *Ein vollständiger Stopp der Vorder- oder Hinterradbremse kann dazu führen, dass die Kontrolle über das E-Bike verloren wird. Betätige daher immer beide Bremsen gleichzeitig. Für sehr starkes Bremsen halte Deine Arme gerade und lehne Dein Gewicht zurück, um einem möglichen Kippen des E-Bikes entgegenzuwirken.*

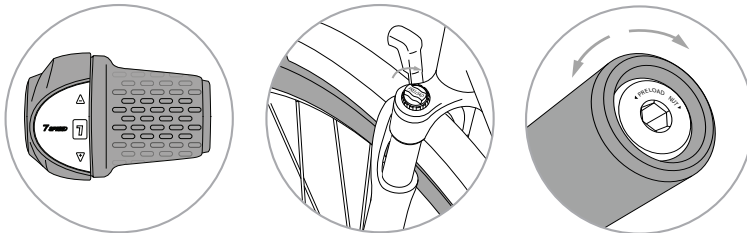
5.3. Gangschaltung

Shimano-Schaltnaben

Das Premium MN7D(+) ist mit einer Schaltnabe Shimano Nexus 7 ausgestattet. Es ist eine wartungsarme Nabe mit 7 Gängen, die ein Übersetzungsverhältnis von 240 % bietet. Durch das Betätigen des Schalthebels können auch im Stillstand problemlos die Gänge gewechselt werden.


5.4. Vorderradgabel

Dein E-Bike verfügt über eine verstellbare Federung, die Du entsprechend Deines Gewichtes einstellen kannst. Der so genannten „Preload“ lässt sich höher einstellen, falls die Gabel nicht steif genug für das Gewicht ist. Diese Einstellung befindet sich überhalb der Federbeine. Diese müssen in der Einstellung übereinstimmen. Diese Anpassung sollte eventuell mit dem Händler individuell vorgenommen werden.



5.5. Sattelstützenfederung

Es ist auch möglich, die Federkraft der Sattelstützenfederung einzustellen. Dafür muss zuerst die Sattelklemme gelöst und die Sattelstütze aus dem Rahmen genommen werden. Der silberne Bus an der Unterseite der Sattelstütze kann im schwarzen Außenrohr gedreht werden, um die Federung einzustellen. Dazu wird ein Inbusschlüssel verwendet und im Uhrzeigersinn gedreht, um somit die Federung festzuziehen. Beim entgegengesetzten Drehen, wird die Federung entsprechend gelockert.

 *Es sollte darauf geachtet werden, dass der silberne Bus niemals über die Kante des schwarzen Außenrohrs hinausragt. Wenn der silberne Bus zu weit gelöst wird, kann er sich aufgrund des Federdrucks komplett lösen.*

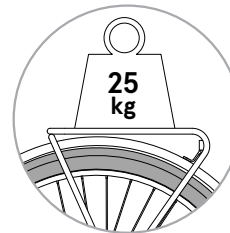
5.7. Reifen und bevorzugter Druck

Die Reifen des E-Bikes eignen sich für fast alle Geländearten, sogar auf nassem Asphalt bieten sie eine sichere Haftung. Der Reifendruck hat einen großen Einfluss auf die Reichweite des Akkus und den Fahrkomfort. Wir empfehlen daher, die Reifen immer auf dem richtigen Druck zu halten. Dieser ist auf den Seiten des Reifens angegeben. Als Referenz solltest Du in der Lage sein, den Reifen, trotz Widerstand, mit Deinem Daumen leicht zusammenzudrücken können.

 *Überprüfe den Reifendruck alle 2-4 Wochen.*

5.8. Gepäckträger

Das QWIC Premium Q E-Bike verfügt über einen speziell entwickelten Gepäckträger. Der Träger ist für das Tragen von Lasten bis 25 kg zugelassen. Er trägt die meisten Fahrradtaschen und -körbe mithilfe des integrierten MIK-Systems. Der Träger unterstützt auch eine Vielzahl von Kindersitzen. Frage Deinen Händler nach einer Übersicht von kompatiblen Produkten oder besuche mik-click.com für weitere Informationen.




MIK
MOUNTING . IS . KEY

UM DIE LEBENSDAUER DEINES E-BIKES ZU VERLÄNGERN, EMPFIEHLT QWIC, EINIGE GRUNDLEGENDE WARTUNGSARBEITEN SELBST DURCHZUFÜHREN UND REGELMÄSSIGE WARTUNGSHECKS BEI DEINEM HÄNDLER DURCHFÜHREN ZU LASSEN.

6.1 Wartungschecks


QWIC empfiehlt, mindestens einmal im Jahr einen umfangreichen Wartungscheck des E-Bikes vorzunehmen. Der erste Wartungscheck wird entweder nach 250 km oder 3 Monaten ab Kaufdatum empfohlen. Regelmäßige Wartungschecks verringern die Wahrscheinlichkeit unnötiger Schäden am E-Bike und senken die Kosten für Folge-Reparaturen.

Du kannst Dein E-Bike in einem guten Zustand halten, indem Du einige grundlegende Wartungsarbeiten selbst durchführst. In den nächsten Abschnitten geben wir Dir hierzu einige Tipps .

 *Verpasse nicht den ersten Service-Check. Teile wie Kabel und Speichen dehnen sich nach dem ersten Gebrauch, d.h. die Speichen bei der ersten Wartung nicht nachzuspannen, kann zum Bruch der Speichen führen.*


Reinigung

Damit Dein E-Bike wieder wie neu aussieht, kannst Du es mit lauwarmem Wasser und einer weichen Bürste reinigen. Eine regelmäßige Reinigung des E-Bikes verlängert zudem die Lebensdauer des Produkts. Bitte verwende keine großen Mengen Wasser in der Nähe der Elektronik und des Akkus (oder des Akkufachs). Wenn das E-Bike gereinigt wird, sollte der Akku am Besten entnommen werden.

 *Verwenden Sie zum Reinigen des Fahrrads keinen Hochdruckreiniger. Ein zu starker Wasserstrahl kann die Elektronik des Fahrrads beschädigen. In diesen Fällen erlischt die Garantie.*

Behandlung

Neben der regelmäßigen Reinigung des E-Bikes empfehlen wir, unbeschichtete Metallteile (Vorderradgabel, Pedale usw.) mit säurefreiem Vaseline (auch als Spray erhältlich) zu fetten, um somit Oxidation und Rost vorzubeugen. Rotierende Teile wie Kette, Kettenräder und Achsen benötigen ebenfalls eine regelmäßige Fettung oder Ölung. Wende Dich hierzu an einen Händler.

 *Wenn Dein E-Bike einen Riemenantrieb hat, sollte der Riemen NICHT eingefettet werden. Dieser ist für einen Betrieb ohne Fett ausgelegt. Reinig den Riemen stattdessen regelmäßig mit lauwarmem Wasser.*

Hier haben wir eine Übersicht an schnellen Tipps und Tricks zur Wartung des E-Bikes:

- >> Achte darauf, dass sich kein Schmutz zwischen dem Bewegungssensor und dem rotierenden Teil befindet. Du kannst diese Teile im Falle von Verschmutzungen mit Wasser und einem weichen Schwamm reinigen.
- >> Überprüfe die Reifenspannung und das Reifenprofil.
- >> Prüfe Bremsen und Bremsbeläge auf Verschleiß. Bei Bedarf sollten sie ersetzt oder neu eingestellt werden.
- >> Überprüfe die Speichenspannung und wende Dich an einen Händler, wenn Du feststellst, dass die Speichen verbogen sind oder das E-Bike beschädigt ist.
- >> Versee alle rotierenden und (elektrischen) Verbindungsteile mit säurefreiem Vaseline (/s-spray).

6.2. Allgemeine Wartung

Für akute Reparaturen am E-Bike kannst Du Dich jederzeit an einen Händler wenden. Um Dein E-Bike bestmöglich in einem optimalen Zustand zu halten, muss dieses regelmäßig durch den Händler überprüft werden. Rechtzeitige präventive Wartung kann späteren großen Reparaturen vorbeugt werden. Da die Wartungsintensivität davon abhängt, wie stark das E-Bike beansprucht wird, sollte vorab mit einem Händler ein individuell abgestimmtes Wartungsprogramm vereinbart werden. Im Folgenden findest Du ein durch QWIC empfohlenes Wartungsprogramm bei entsprechend normaler Nutzung.

Häufigkeit von Wartungen:

1e Wartung: nach 2 Monaten/<500km

2e Wartung: nach 6 Monaten (Kleine Wartung) (oder alle 1000km)

3e Wartung: nach 12 Monaten (Große Wartung) (oder alle 2000km)

Im Anschluss daran 1 kleine Wartung jedes halbe Jahr , 1 große Wartung bis Nutzungsende

Bei jeder kleinen Wartung (jährlich) und bei Auslieferung:

- Die Funktionstüchtigkeit der Bremsen, Schaltung und Beleuchtung muss geprüft und/oder korrigiert werden.
- Alle Schrauben, Muttern werden nachgezogen um zu verhindern, dass diese sich durch Vibrationen lösen. Eventuelle NiRo Sta/Aluminium-Bauelemente mit Vaselinespray schützen.
- Die Schaltung und evtl. Bremskabel und Kette müssen auf Spannung und Einstellung überprüft werden.
- Der Reifendruck wird ggf. angepasst und das Profil wird auf Verschleiß kontrolliert. Die Speichen werden wenn nötig nachgezogen, um eventuelle Schläge im Rad zu korrigieren.

- Spiel an Steuersatz, Tretachse und Nabenlager wird kontrolliert und wenn nötig angepasst.
- Verfügbarkeit eines Updates für die Software wird geprüft, wenn nötig erfolgt ein Update.
- Bremsen werden eingebremst (bei Auslieferung). Alternativ wird dem Kunden erklärt, wie dies selbst vorgenommen werden kann. (Gleiches betrifft den Austausch von Bremssscheiben/-blöcken)

1e Wartung - nach 2 Monaten/<500km

- Standardmäßige Arbeiten (Kleine Wartung).
- Die Spannung auf Hinterradspeichen ist besonders zu beachten. Kontrolliere die Speichenspannung mit einem geeigneten Werkzeug und orientiere Dich dabei an der beim Händler gehandhabten Speichenspannungstabelle.
- Besonders beachten: Spannung von Kette, Bremskabel, Schaltkabel.
- Akku wird ausgelesen. Akkunutzung wird mit dem Kunden besprochen und überprüft, ob diese optimalsiert werden kann. Vor Missbrauch warnen.
- Einstellungen des E-Bikes bezüglich Drehmoment-Sensor-Input/ Power-Modus werden entsprechend den Wünschen des Kunden angepasst.

Bei jede großen Wartung (jährlich)

- Standardmäßige Arbeiten (Kleine Wartung).
- Ganggetriebe wird kontrolliert, evtl. geöffnet und neu geschmiert.
- Kette wird demontiert, gereinigt und durch Ölbad gezogen.
- Übrige drehende Bauteile werden demontiert, gereinigt und eingefettet/geölt (Tretachse, Naben, Steuersatz, etc)
- Bremssscheiben/-blöcke und evtl. Felgen (bei Felgenbremsen) werden auf Dicke und Verschleiß kontrolliert. Wenn das Verschleißlimit erreicht ist, werden sie ersetzt.



Bitte Deinen Händler, die entsprechenden Wartungsarbeiten in diesem Heft abzustempeln. Hiermit kannst Du zu jeder Zeit nachweisen, dass Dein E-Bike ordnungsgemäß gewartet wurde.

Problem	Answer
Mein E-Bike lässt sich nicht einschalten	Überprüfe, ob der Akku richtig eingelegt ist, indem Du ihn herausnimmst und anschließend wieder einlegst. Überprüfe, ob der Akku vollständig geladen ist. Überprüfe, ob alle sichtbaren Kabel angeschlossen sind. Konnte das Problem nicht gelöst werden, wende Dich bitte an Deinen Händler.
Die Lichter gehen nicht an	Wenn eines der Lichter nicht aufleuchtet, schalte zunächst Dein E-Bike aus und wieder ein (ggf. den Akku kurz rentfernen). Überprüfe, ob ein Lichtkabel abgezogen oder durchtrennt wurde. Wenn das Problem weiterhin besteht, wende Dich bitte an Deinen Händler. Für die Zwischenzeit solltest Du eine temporäre Leuchte anbringen, denn Sicherheit geht stets vor!
Mein Akku schaltet sich beim Radfahren plötzlich aus	Wenn der Akkuladestand unter 15 % liegt, kann er möglicherweise keine vollständige Unterstützung bieten. Wenn die volle Leistung erfordert wird, kann die Spannung schnell abfallen und aus Sicherheitsgründen vorübergehend heruntergefahren werden. Das E-Bike sollte zu einem späteren Zeitpunkt wieder eingeschaltet werden. Es wird empfohlen, eine niedrigere Leistungsstufe zu verwenden, um den Heimweg zu erzielen und den Akku entsprechend wieder aufladen zu können.
Der Akku kann nicht in das E-Bike eingelegt oder entfernt werden	Überprüfe, dass sowohl Akkufach als auch Akku frsauber sind, und entferne bei Bedarf sämtlichen Schmutz. Versuche den Schlüssel im Schloss zu drehen, während Du den Akku vorsichtig in die richtige Position drückst (Klickgeräusch). Um den Akku zu entnehmen, drehst Du den Schlüssel im Schloss. Achte immer darauf, dass Du das Schloss und die beweglichen Teile vin regelmäßigen Abständen mit säurefreiem Vaseline einfettest.
Das Ladegerät funktioniert nicht	Überprüfe, ob der Stecker richtig eingesteckt ist und ob die Stromquelle funktioniert. Ziehe den Stecker heraus und schließe ihn erneut an. Wenn das Problem nicht gelöst wurde, wende Dich bitte an einen Händler.

Problem	Answer
Die LED-Anzeige am Ladegerät leuchtet während des Ladevorgangs nicht auf	Überprüfe, ob das Ladegerät an ein (einwandfreies) Netzkabel angeschlossen ist. Überprüfe ebenfalls, ob alle Stecker richtig angeschlossen sind und stecke sie ggf. erneut zusammen. Eine permanent leuchtende rote Anzeige (bei voll aufgeladenem Akku) weist auf ein Akkuprobem hin. Trenne das Ladegerät für einige Minuten vom Stromnetz und versuche, den Akku erneut aufzuladen. Wenn sich das Problem dadurch nicht beheben lässt, solltest Du Dich an einen Händler wenden.
Mein Bildschirm zeigt einen Fehlercode an	Bitte lese den Abschnitt mit den Fehlercodes in diesem Handbuch (7.2).
Ich habe auf meinem Display einen Fehlercode festgestellt, der jedoch nicht mehr sichtbar ist	Der auftretende Fehler ist nicht dauerhaft. Es muss nicht unmittelbar ein Händler kontaktiert werden. Der Fehler wird wahrscheinlich bei der anstehenden Wartungsprüfung entdeckt und entsprechend behoben Das Display enthält einen integrierten Speicher und zeichnet somit Fehler auf.
Beim Treten bekomme ich kaum Unterstützung	Es handelt sich hierbei nicht um einen dauerhaften Fehler. Es muss nicht unmittelbar ein Händler kontaktiert werden. Der Fehler wird wahrscheinlich bei dem nächsten Wartungscheck gefunden und entsprechend behoben.

7.2 Fehlercodes





Das E-Bike ist mit einem Selbstdiagnose-Tool ausgestattet, um potenzielle Probleme frühzeitig zu erkennen. Meldet das System ein Fehler, erscheint auf dem Display das Wartungssymbol. Zudem befindet sich in der rechten unteren Ecke des Reisedaten-Feldes der entsprechende Fehlercode. Das E-Bike wird nicht beschädigt, sofern ein Fehler im Fahrtmodus angezeigt wird. In den häufigsten Fällen lassen sich die meisten Fehler ohne fachmännische Hilfe eigenständig beheben.

Error code	Answer
Code 21 Geschwindigkeitssensorfehler	Die Geschwindigkeit wird durch einen kleinen Magneten am Hinterrad und einen Sensor am Rahmen überwacht. Bitte überprüfe, ob der Magnet gut am runden schwarzen Sensor ausgerichtet ist.
Code 7 Batterieanschlussfehler	Überprüfe, ob der Akku richtig angeschlossen ist und nicht vibriert. Entferne den Akku und schließe ihn gegebenenfalls erneut an.
Code 10, 11 Hohe Temperatur des Motors	Das E-Bike läuft heiß. Bevor die Fahrt fortgeführt wird, muss es zunächst erst einmal abkühlen. Platziere das E-Bike an einen steilen Anstieg oder stelle es mit schwerer Last auf eine niedrigere Leistungsstufe. Wende Dich an einen Händler, wenn das Problem unter normalen Fahrbedingungen weiterhin bestehen bleibt.


Es ist möglich, dass das System andere Fehler erkennt und/oder die obigen Anweisungen nicht zur Lösung des Fehlers beitragen. In diesem Fall muss ein Händler aufgesucht werden.

8.1 Garantie

Der Rahmen verfügt standardmäßig über 2 Jahre Garantie. Auf elektrische Bauteile sowie Akku gewähren wir 2 Jahre Garantie. Die Garantiebedingungen Sie auf unserer Website ausführlich beschrieben. Für eine optimale Unterstützung empfehlen wir, die Garantiekarte auszufüllen. Diese steht auf www.qwic.de/garantie zum Download bereit.

-  *Durch unsachgemäßen Gebrauch des E-Bikes kann sowohl die eigene Sicherheit als auch die der anderen gefährdet werden. Bei nicht bestimmungsgemäßer Verwendung erlischt automatisch der Anspruch auf die gewährleistete Garantie.*
-  *Verwende für Dein E-Bike ausschließlich den von QWIC zur Verfügung gestellten Akku.*
-  *Wartungschecks für das E-Bike können jederzeit bei einem QWIC Händler angefordert werden.*
-  *Durch den Austausch typgenehmigter Bauteile gegen andere Modelle wird die Typgenehmigung für das gesamte E-Bike aufgehoben. Erlaube ausschließlich dem QWIC Händler, Komponenten am E-Bike auszutauschen.*

QWIC behält sich das Recht vor, Änderungen der technischen Daten und / oder Preise ohne vorherige Ankündigung vorzunehmen. Dieses Handbuch wurde mit großer Sorgfalt erstellt. QWIC übernimmt keine Haftung für mögliche Ungenauigkeiten.

-  *Das E-Bike kann von den Abbildungen in diesem Handbuch abweichen.*

Herausgeber & Copyright ©: QWIC, Amsterdam

9. BIKE SPECIFICATIONS / FIETS SPECIFICATIE / E-BIKE SPEZIFIKATIONEN

Parts	MN7D+	MN7D
Display	TFT Colour display + USB charge	LCD Console
Battery cells	18650NCM/11.6Ah/417Wh Li-ion (10S4P, 2.9Ah) 18650NCM/17.4Ah/625Wh Li-ion (10S6P, 2.9Ah) 18650NCM/21Ah/756Wh Li-ion (10S6P, 3.5Ah)	18650NCM/11.6Ah/417Wh Li-ion (10S4P, 2.9Ah) 18650NCM/17.4Ah/625Wh Li-ion (10S6P, 2.9Ah) 18650NCM/21Ah/756Wh Li-ion (10S6P, 3.5Ah)
Motor	QWIC 65Nm (powered by Bafang) <i>Torque sensor, Rotation sensor, Speed sensor</i>	QWIC 65Nm (powered by Bafang) <i>Torque sensor, Rotation sensor, Speed sensor</i>
Suspension fork	Suntour NEX E25 DS	Suntour NEX E25 DS
Gears	Shimano Nexus 7 speed	Shimano Nexus 7 speed
Brakes	Shimano MT200	Shimano MT200
Front light	Axa Blueline 30Lux	Axa blueline 30Lux
Seat post	Zoom SP-C372	Zoom SP-C372
Belt / Chain	KMC Z1EHX Narrow 1/2"x3/32"x100L	KMC Z1EHX Narrow 1/2"x3/32"x100L
Rear carrier	MIK system (max. 25kg)	MIK system (max.25kg)
Lock (rear)	AXA Defender ART** - one key solution	AXA Defender ART** - one key solution
Max combined load	110 kg	110 kg

Charger	Travel charger
Product code	QWIC BC2223604 4A mono voltage
Input	220-240V 50-60HZ (~90W/2.5A MAX)
Output	42V (36V Nominal) 4A
Operating temperature	0-45 °C
Storage temperature	0-45 °C

10. MAINTENANCE LOG / ONDERHOUDSLOG / WARTUNGSPROTOKOLL

#	Mechanic	Kilometers / Miles	Remarks	Date	Signature
1		----- km / mi		--/--/----	
2		----- km / mi		--/--/----	
3		----- km / mi		--/--/----	
4		----- km / mi		--/--/----	
5		----- km / mi		--/--/----	
6		----- km / mi		--/--/----	
7		----- km / mi		--/--/----	

10. MAINTENANCE LOG / ONDERHOUDSLOG / WARTUNGSPROTOKOLL

#	Mechanic	Kilometers / Miles	Remarks	Date	Signature
8		----- km / mi		--/--/----	
9		----- km / mi		--/--/----	
10		----- km / mi		--/--/----	
11		----- km / mi		--/--/----	
12		----- km / mi		--/--/----	
13		----- km / mi		--/--/----	
14		----- km / mi		--/--/----	
72		----- km / mi		--/--/----	

CUT
OUT

QWIC